

Camera Vidéo pour Réseau

INTRODUCTION

L'environnement vidéo est en constante évolution, tout comme vos besoins. Bénéficier d'une véritable flexibilité signifie pouvoir visualiser, partager et enregistrer les images que vous voulez, quand vous le voulez et dans le format qui vous convient le mieux. Et cela sans compromettre le bon fonctionnement de vos autres produits. La caméra vidéo en réseau SNC-RZ30P de Sony vous permettra d'aller encore plus loin dans votre approche de la vidéo sous IP.

Alliant la transmission sur réseaux avec la capacité de contrôler à distance les mouvements horizontaux, verticaux et de zoom (PTZ), la caméra SNC-RZ30P élargit les domaines d'application de la vidéo en offrant la possibilité de voir tout ce qui se trouve dans le champ de vision de la caméra à travers un simple réseau TCP/IP. Son serveur web intégré permet de visionner et de contrôler les images à partir d'un PC doté d'un navigateur Internet standard ou du logiciel optionnel de vidéo surveillance IMZ-RS de Sony (Real Shot Manager). La caméra SNC-RZ30P est également équipée de fonctions avancées (Jour / Nuit, obturation lente, détection de mouvement, etc.) pour optimiser les opérations de surveillance. De plus, grâce au navigateur intégré, l'installation de la caméra est extrêmement simple et rapide.

Dotée d'un puissant zoom optique jusqu'à 25x, la SNC-RZ30P vous permet de réaliser un gros plan sur un objet de petite taille ou éloigné, avec une netteté exceptionnelle. Parce qu'elle utilise un capteur vidéo CCD haute résolution et un traitement des images performant, l'image de la SNC-RZ30P est de très bonne qualité. La SNC-RZ30P comprime les images au format JPEG et peut-être paramétrée pour transférer ces images vers un serveur FTP ou une adresse e-mail particulière. De plus, la caméra peut transmettre jusqu'à 25 images par seconde* en résolution VGA (640 x 480), ce qui en fait l'outil idéal pour une télésurveillance ou télémaintenance. La SNC-RZ30P est dotée d'emplacements pour cartes PCMCIA afin d'étendre la mémoire de l'appareil, avec une carte flash ATA, une carte HDD ATA ou un Memory Stick™ doté d'un adaptateur, ce qui vous permet de stocker des milliers d'images dans la caméra et de transmettre ces images uniquement sur demande.

Enfin, contrairement à la plupart des caméras vidéo IP, la SNC-RZ30P possède une sortie vidéo composite analogique pour transférer la vidéo vers un magnétoscope, un moniteur ou pour l'intégrer à un système de vidéo surveillance analogique déjà en place.

Toutes ces fonctionnalités sont regroupées dans un boîtier discret, compact et léger pouvant être monté au plafond ou posé sur une surface plane. Vous ne serez pas prêt d'oublier la SNC-RZ30P.

* Pour atteindre une vitesse de défilement optimale, une vitesse d'horloge élevée du processeur PC et un environnement réseau adéquat sont nécessaires.



IPELA

INTEGRATED VISUAL COMMUNICATION

SNC-RZ30P

www.sonybiz.net/cctv



CARACTÉRISTIQUES ET AVANTAGES

Télesurveillance / Contrôle sur réseaux à l'aide d'un navigateur Internet standard

La SNC-RZ30P est équipée d'une interface réseau 100 Base-TX (RJ-45) et d'un serveur vidéo intégré. Il suffit d'avoir un ordinateur équipé d'un navigateur Internet standard (type Internet Explorer ou Netscape Navigator) pour visualiser les images diffusées par la caméra, et en installant le logiciel optionnel de vidéo surveillance IMZ-RS, jusqu'à 32 caméras peuvent être contrôlées simultanément à partir d'un seul PC.

Visualiser tous les détails de l'image en quelques secondes à peine

Grâce à la grande vitesse d'exécution de sa fonction Pan-Tilt-Zoom, vous pourrez observer rapidement et d'une manière très simple tout ce qui se trouve dans le périmètre de la caméra. De toutes les caméras réseau dotées de la fonction PTZ actuellement disponibles sur le marché, la SNC-RZ30P est celle offrant les plus grands angles de vision de sa catégorie : un champ horizontal de 340°, un champ vertical de 115°, plus un formidable zoom optique 25 x et numérique 300 x. Le champ horizontal intégral de 340° peut être couvert en 2 secondes et le champ vertical de -25° à +90° peut être couvert en 1,5 seconde. Outre l'étendue de ses mouvements et sa rapidité d'exécution, la SNC-RZ30P est équipée de moteurs à entraînement direct assurant un fonctionnement incroyablement silencieux.



Centre de données (data center) : Application de sécurité

Une qualité d'image en adéquation avec la bande passante réseau disponible.

La SNC-RZ30P, qui utilise le format de compression standard JPEG, dispose d'un certain nombre de paramètres sélectionnables, permettant d'adapter la qualité de l'image à votre bande passante. Son taux de compression se situe, par exemple entre 1/5 et 1/60. Ainsi, avec une valeur maximale de 25 images par seconde, la vitesse de défilement peut être réglée soit manuellement sur une valeur définie soit automatiquement, sur une vitesse de défilement variable en fonction de la bande passante disponible. Quant à la résolution de l'image, vous avez le choix entre 736 x 544, 640 x 480, 320 x 240 ou 160 x 120. Avec une connexion réseau à grande vitesse, vous pouvez obtenir des images vidéo de haute qualité et avec une connexion à bande passante limitée, vous pouvez paramétrer les valeurs de façon à ce que vos images restent claires et fluides.

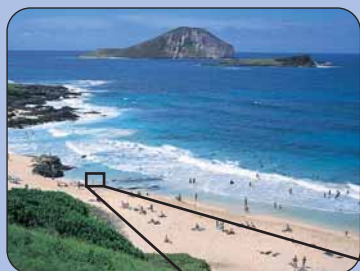
Gestion avancée des images

Grâce aux serveurs FTP et SMTP intégrés à la SNC-RZ30P, la caméra peut envoyer automatiquement les images d'une alarme vers un serveur spécifique ou vers une adresse e-mail prédéfinie. Vous pouvez également visualiser les images enregistrées grâce au fichier HTML ajouté en option (Digest Viewer), à l'aide d'un navigateur Internet standard.

Fonctionnement autonome

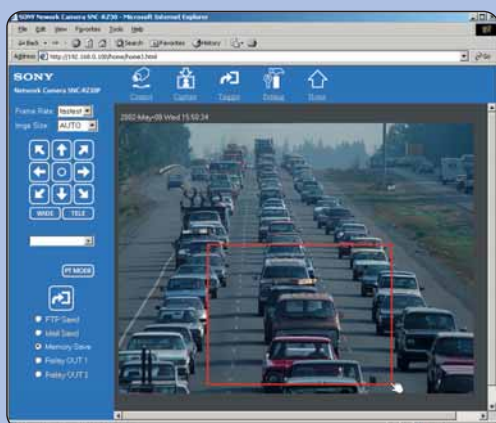
La SNC-RZ30P est dotée d'un détecteur de mouvement intégré permettant à la caméra de repérer et d'enregistrer un événement. Vous pouvez régler la caméra pour qu'elle déclenche une alarme ou active un signal. Tout mouvement dans le champ de vision de la caméra, pourrait par exemple, activer un signal sonore ou allumer une lampe.

De plus, la SNC-RZ30P possède trois contacts externes que vous pouvez configurer librement pour, un fonctionnement étendu. Chacun de ces contacts peut être paramétré pour déclencher un signal d'alarme ou exécuter une fonction particulière, comme la fermeture d'une porte. D'autres fonctions peuvent également être exécutées, comme l'envoi à une adresse e-mail ou vers un serveur FTP de l'image saisie au moment du déclenchement de l'alarme. La mémoire RAM de 8MB permet de stocker des centaines d'images prises avant et après le déclenchement de l'alarme. Ces images pourront ensuite être rapidement transférées grâce à son transfert haut débit pouvant aller jusqu'à 25 images par seconde.



Puissant zoom optique 25 x *
* images de simulation

Fenêtre de visualisation des images de la SNC-RZ30P



Zoom automatique sur la zone sélectionnée



Sortie vidéo composite analogique

La SNC-RZ30P possède une sortie vidéo analogique BNC située sur le panneau arrière de la caméra et diffuse une résolution horizontale supérieure à 480 lignes TV. On peut ainsi diffuser les images vers un moniteur ou un système vidéo analogique.

Installation flexible (fixation au plafond ou sur un bureau)

La fonction unique « Image flip » permet d'installer la caméra SNC-RZ30P sur un bureau ou au plafond.

Quelle que soit la position de l'unité, les images sont affichées avec l'orientation correcte, que l'on souhaite récupérer la vidéo sur la sortie analogique ou sur la sortie réseau. Contrairement à d'autres caméras ce modèle ne nécessite pas de dispositifs séparés pour les installations sur plafond ou sur bureau, et peut être utilisé tel quel dans un système de caméras réseau.

Interface transparente RS-232C/485

Possibilité de brancher un appareil périphérique à la SNC-RZ30P via l'interface RS-232C/485 et de contrôler cet appareil depuis un PC.

Pointage direct ou guidage

La SNC-RZ30P est dotée de deux méthodes de commande des mouvements horizontaux et verticaux. Un mode classique avec des flèches de direction et un mode "guidage" : un écran virtuel apparaît sur l'interface utilisateur graphique, permettant un pointage direct ou un guidage de la caméra.

Contrôle de la caméra innovant

En plus des commandes classiques de mouvement et de zoom de la caméra, il est possible de contrôler la caméra en cliquant directement sur l'image.

- Positionnement en cliquant sur l'image. Un Click sur l'image et la caméra va automatiquement se centrer sur l'endroit sélectionné !
- Une zone de l'image sélectionnée en définissant un carré rouge avec la souris du PC et la caméra se centre sur la zone sélectionnée et ajuste son niveau de zoom pour afficher cette zone en plein écran. Il devient ainsi très facile de contrôler une caméra IP et de surveiller des zones rapidement et avec précision.

Jusqu'à 50 utilisateurs simultanément

50 utilisateurs peuvent accéder simultanément à la caméra SNC-RZ30P. L'administrateur peut définir deux modes de contrôle, permettant à plusieurs utilisateurs de se partager l'accès à la caméra. Le premier mode donne la priorité au dernier utilisateur ayant tenté d'utiliser la caméra, tandis que le second mode (Contrôle exclusif) donne la priorité à un utilisateur pour un laps de temps déterminé. Une fois ce délai écoulé, la priorité est donnée à la personne suivante, pour la même durée. Un nombre maximum d'utilisateurs en attente peut être défini.

Accès sécurisé

Outre l'accès simultané de plusieurs utilisateurs, la SNC-RZ30P possède également un accès sécurisé, protégeant l'accès par un mot de passe et par un filtre IP.

- **Filtre IP** - L'accès des utilisateurs à la SNC-RZ30P peut être contrôlé par un filtre IP. Cela permet aux utilisateurs dotés d'une adresse IP prédéfinie de se connecter à la caméra, tandis que les adresses inconnues se verront refuser l'accès.
- **Protection par mot de passe** - Noms d'utilisateurs et mots de passe peuvent être assignés pour permettre quatre niveaux d'accès. En général, l'administrateur détient le plus haut niveau d'accès et de contrôle sur la caméra, tandis que les trois autres niveaux peuvent être définis pour limiter les applications des utilisateurs, comme commander le PTZ, visualiser les images, déclencher une alarme, etc.

Chaîne de production : Application de surveillance à distance



Surveillance jour et nuit

La SNC-RZ30P est dotée d'une fonction unique jour/nuit, grâce à laquelle elle peut passer du mode couleurs au mode noir et blanc en conditions de faible luminosité, comme la nuit, pour fournir des images plus sensibles et de meilleure qualité.

Balayage automatique de la scène

Cette fonction permet de prédéfinir jusqu'à cinq rondes vidéo avec 16 positions préenregistrées. Ceci s'avère particulièrement utile si vous souhaitez contrôler des zones ciblées d'une pièce.

Monuments : Applications de divertissement Internet



Fractionnement d'image

Possibilité de sélectionner une partie de l'image affichée à l'écran, évitant ainsi toute la partie inutile de l'image. Cela permet en outre de réduire la taille du fichier et d'alléger le stockage et le transfert des images.

Stabilisateur d'Images

Le stabilisateur d'image (On/off) rectifie les oscillations de la caméra. Cette fonction est particulièrement utile quand la caméra est placée dans des environnements difficiles ou en extérieur.

Deux emplacements pour cartes PCMCIA de type II

Deux emplacements pour cartes PCMCIA de type II sont intégrés à la SNC-RZ30P.

Ils permettent:

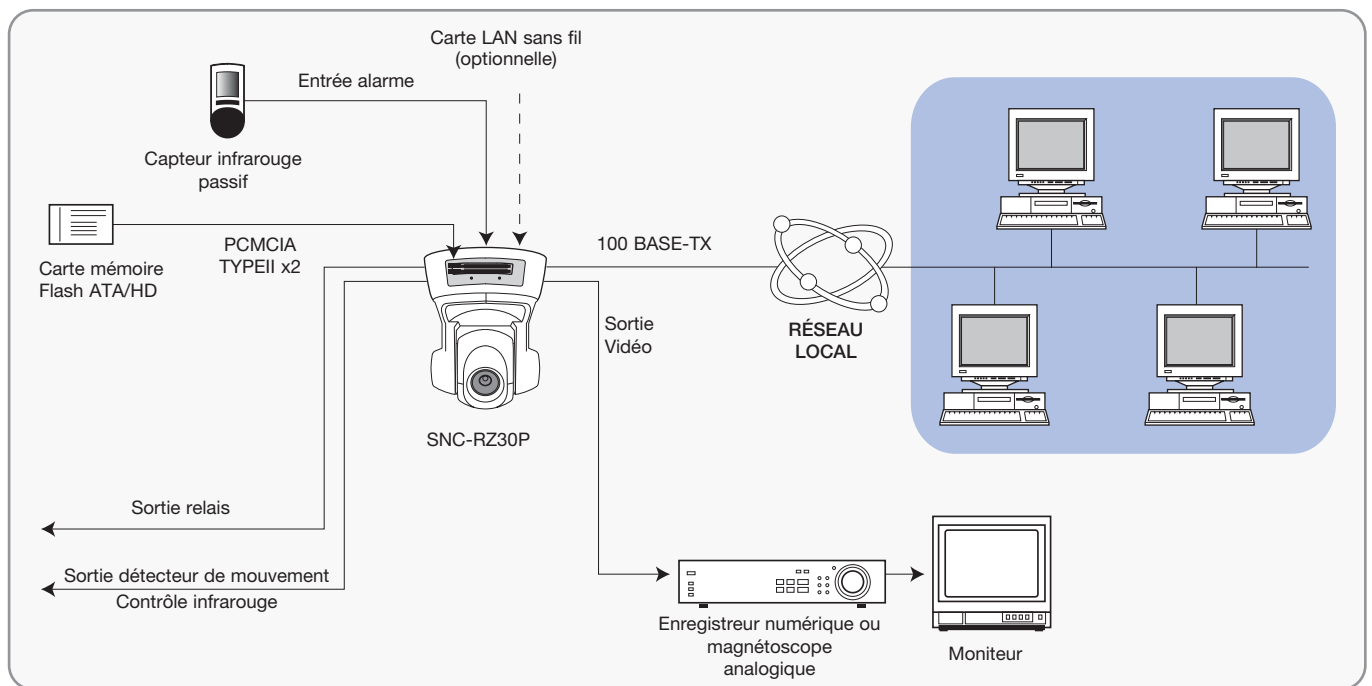
- **D'étendre la mémoire de l'unité** - en ajoutant soit une carte de mémoire flash ou une carte Hard Disk Drive (HDD) ATA*. Vous pouvez également utiliser un support d'enregistrement tel que le Memory Stick avec un adaptateur de carte Memory Stick/PC. Cette capacité de mémoire étendue est très pratique si vous souhaitez enregistrer des dizaines de milliers d'images sans toutefois saturer la bande passante du réseau.

* Les emplacements ne peuvent être utilisés simultanément.

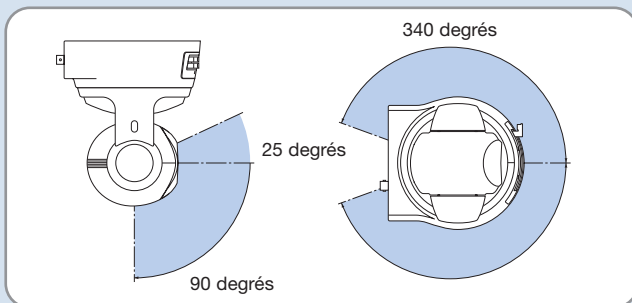
- **Fonctionnement réseau sans fil** - La caméra SNC-RZ30P peut utiliser une carte PCMCIA sans fil compatible IEEE 802.11b pour un fonctionnement sur réseau sans fil*.

* Veuillez prendre contact avec l'agence Sony ou le revendeur agréé le plus proche pour plus d'informations sur les cartes LAN sans fil compatibles qui peuvent être utilisées avec la SNC-RZ30P.

SCHÉMA EXPLICATIF



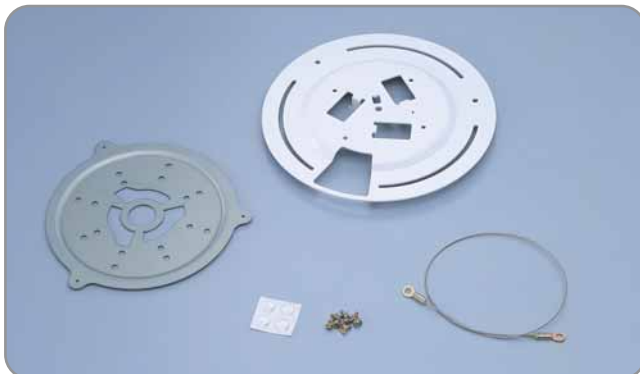
Angle de visualisation horizontal/vertical



Panneau arrière



Accessoires livrés



Support de fixation au plafond (photo ci-dessus)
 Adaptateur d'alimentation CA
 Cordon d'alimentation CA
 Câble Ethernet (câble UTP catégorie 5)
 CD-ROM (Programme d'installation et manuel d'utilisation)
 Réceptacle E/S
 Manuel d'installation
 Tore magnétique

Accessoires en option



MSA-8A/16A/32A/64A/128A
 Memory Stick
 (8 MB/16 MB/32 MB/64 MB/128 MB)



MSAC-PC2
 Memory Stick/Adaptateur carte PC

CARACTÉRISTIQUES TECHNIQUES

SNC-RZ30P

Général

Poids	1,2 kg
Dimensions (L x H x P)	140 x 175 x 144 mm
Alimentation	12 V CC via adaptateur CA (100 à 240 V)
Consommation	21,6 W
Température de fonctionnement	0 °C à + 40 °C
Température de stockage	-20 °C à + 60 °C
Humidité de fonctionnement	20 % à 80 % sans condensation
Humidité de stockage	20 % à 95 % sans condensation

Données d'image

Format de compression	JPEG
Taux de compression	1/5 ~ 1/60 (10 étapes)
Résolution de l'image	736 x 544, 640 x 480, 640 x 240, 320 x 240, 160 x 120
Vitesse de défilement	25 images par seconde max. (640 x 480)

Caméra3

Capteur	1/6 type transfert interligne CCD super HAD
Pixels	800 000 pixels
Obturbateur électronique	1 /3 à 1/10 000 sec
Exposition	Automatique [Entièrement automatique (y compris compensation de contre jour) priorité obturbateur, priorité diaphragme] et manuelle
Balance des blancs	Automatique, ATW, Intérieur, Extérieur, Une pression (commande de déclenchement), Manuelle
Compensation EV	-1,75 à +1,75 (15 étapes)
Iris	Automatique/Manuel (F1,6 à fermeture)
Gain	Automatique/Manuel (- 3 dB à 28 dB)
Zoom	Automatique/Manuel (Près, Loin, Autofocus - pression d'un bouton)

Objectif

Rapport de zoom	Zoom optique 25 x, 300 x avec zoom numérique
Angle de vision horizontale	2,0° à 45°
Longueur focale	f = 2,4 mm à 60 mm
Valeurs F	F1,6 (large), F2,7 (Télé)
Distance minimale de l'objet	Télé : 800 mm, Large : 300 mm

Champ horizontal/vertical

Angle horizontal	-170° à +170°
Vitesse de rotation horizontale	2 sec./340°
Angle d'inclinaison verticale	-25° à +90°
Vitesse de basculement	1,5 sec./115°

Interfaces

Ethernet	10 Base-T / 100 Base-TX (RJ-45)
PCMCIA	Type II x 2
Capteur et E/S	Entrées capteur x 3, sorties capteur x 2
Sortie vidéo	Composite analogique (BNC x 1)
I/F série	Port transparent RS-232C/RS-485

Sortie vidéo analogique

Signal	PAL
Synchronisation	Interne
Résolution horizontale	480 lignes TV
Rapport signal/bruit	Supérieur à 48 dB
Sensibilité	Couleur : 2,5 lx à F1,6 (50 IRE) N & B : 0,18 lx à F1,6 (50 IRE)

Système/Réseau

UC	Processeur embarqué 32 bits RISC
Mémoire flash embarquée	32 Mo (dont 8 Mo de mémoire tampon en cas d'alarme)
RAM	32 Mo (dont 8 Mo de mémoire tampon en cas d'alarme)
Navigateur	MS Internet Explorer v 5.5 et 6.0 (Windows98/ME/NT4.0/2000)
Sécurité	Protection par filtre IP et mot de passe
Protocoles supportés	TCP/IP, HTTP, ARP, ICMP, DHCP, FTP, SMTP et SNMP (MIB standard)

© 2005 Sony Corporation. Tous droits réservés. Toute reproduction totale ou partielle sans autorisation écrite est interdite. Les caractéristiques et spécifications peuvent être modifiées sans préavis. Tous les poids et mesures non métriques sont approximatives. Sony, RealShot, IEPLA et Memory Stick sont des marques déposées de Sony Corporation, Japon. Toutes les autres marques sont la propriété de leurs propriétaires respectifs.
CA SNC-RZ30P/FR-06/06/2005

SONY BUSINESS EUROPE (FRANCE)
20/26 RUE MOREL - 92110 CLICHY
FAX : 01 55 90 42 23
TÉLÉPHONE : 0820 40 00 00*
www.sonybiz.net/fr
email : sonybiz.france@eu.sony.com
*Coût d'un appel local à partir d'un poste fixe

SONY OVERSEAS SA
SONY BUSINESS EUROPE (SWITZERLAND)
RÜTJSTRASSE 12 - 8952 SCHLIEREN
TÉLÉPHONE : 0041 1 733 34 70
FAX : 0041 1 733 31 15
www.sonybiz.net/ch