

SSC-G813 / SSC-G818

Procurant des images d'une excellente qualité et extrêmement simples d'utilisation, les caméras SSC-G803 et SSC-G808 sont des modèles parfaitement adaptés à une grande variété d'applications de surveillance.



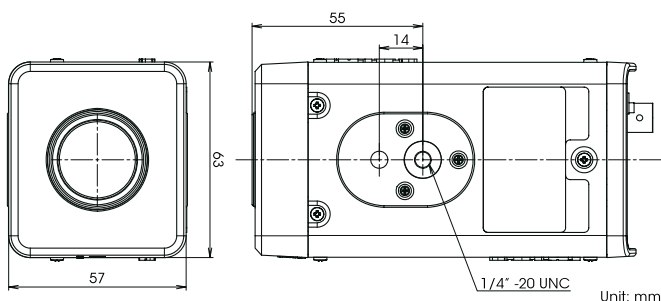
Principales caractéristiques et avantages

- 1/2" Technologie Exwave HAD™ de type 1/2".** Des images à très haute résolution et haute sensibilité dans tous types d'éclairage
- Fonction Jour/Nuit.** Procure automatiquement des images monochromes en basse lumière
- Compensation de contre-jour automatique.** Offre une excellente reproduction sous différents niveaux d'éclairage
- Fonction de détection des visages unique et intelligente.** A l'aide d'une bibliothèque intelligente de détection des visages, la caméra permet de reconnaître un visage et de déclencher l'alarme correspondante. Cette caractéristique unique est associée à un contrôle des accès ou à un système de détection pour former une fonction de vérification ultra-performante. Elle permet d'améliorer les systèmes de vidéosurveillance existants de façon significative.

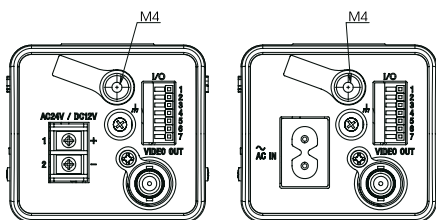
Caractéristiques et avantages standard

- **Réduction du bruit DNR (Digital Noise Reduction).** Utilise les technologies de filtre 2D et 3D pour réduire le bruit, garantissant une superbe qualité d'image et un niveau de détail élevé en basse lumière
- **Fonction « CCD Iris » automatique.** Procure des images claires sous des contre-jours extrêmes

Dimensions



Unit: mm



SSC-G813

SSC-G818

Spécifications techniques

Caméra	SSC-G813	SSC-G818
Capteur	Capteur de type 1/2" intégrant la technologie Exview HAD	
Pixels	752 x 582 (H x V)	
Objectif auto-iris	DC servo ou VIDEO servo Auto	
Niveau VIDEO	Variable	
Contrôle automatique de gain (AGC)	Sélectionnable OFF/Normal/Turbo/Manual	
Obturation	1/50 à 1/100 000 sec. (pas de 12), sélectionnable OFF/MANUAL/CCD-IRIS	
BLC	Sélectionnable OFF/IBLC/SPOT	
Eclairage minimum	Couleur : 0,28 lx à F1.2 (50IRE, AGC ON, mode Turbo), Noir et blanc : 0,005 lx à F1.2 (50IRE, AGC ON, mode Turbo)	
Zoom numérique	Sélectionnable OFF/x2/x4/x8/x16	
Sortie vidéo analogique		
Système de transmission	PAL standard	
Résolution horizontale	540 lignes TV	
S/B	Supérieur à 57 dB (AGC OFF)	
Gamma variable	Sélectionnable OFF/SCENE1/SCENE2/SCENE3/SCENE4	
Balance des blancs	Sélectionnable ATW/ATW-PRO/3200K/5600K/Manual	
Netteté	Sélectionnable SOFT/NORMAL/SHARP	
Saturation des couleurs	L à H (pas de 4)	
Optique Jour/Nuit	Commutable Auto/External/Color/B/W	
Détection d'activité	Sélectionnable ON/OFF	
Détection des visages	Sélectionnable ON/OFF	
Masquage de zone	Sélectionnable ON/OFF (avec fonction de cadrage de zone)	
Nom de la caméra	Jusqu'à 24 caractères (lettres, chiffres arabes, quelques symboles ainsi que des caractères chinois simplifiés), sélectionnable ON/OFF (4 préséglages)	
Paramètres utilisateur	Sélectionnable A/B Reset	
Modèles personnalisables.	ENTRANCE/OFFICE/PARKING/SUBWAY/LOBBY/STATION	
Inversion	Sélectionnable OFF/VERT/HORIZ/BOTH	
Réduction du bruit DNR (Digital Noise Reduction)	L à H (pas de 5)	
Obturbateur lent	OFF/x2/x4/x8/x16/x32/x64/x128/x256/x512	
Réglage de la mise au point arrière	OUI	
Système de synchronisation	Verrouillage de ligne CA/interne sélectionnable	
Adresse RS-485	1-255	
Généralités		
Poids	400 g	420 g
Dimensions	(l x H x L) 63 x 57 x 124 mm	
Température de fonctionnement	De -10 °C à +50 °C	
Température de stockage	De -40 °C à +60 °C	
Humidité en fonctionnement	de 20 à 80 %	
Humidité de stockage	De 20 à 95 %	
Alimentation électrique	12 V CC ± 10 % ou 24 V CA + 10 % à -40 %, 50 Hz	220-240 V CA ± 10 %, 50 Hz
Consommation électrique	2,8 W	3,1 W