

# SSC-G923 / SSC-G928

Offrant des images haute résolution en toutes circonstances, de nombreuses caractéristiques à valeur ajoutée et une technologie unique, les modèles SSC-G923 et SSC-G928 de Sony représentent ce qui se fait de mieux en matière de caméra fixe.



## Principales caractéristiques et avantages

**1/3** Tout dernier capteur CCD II Super HAD™ 1/3". Le tout dernier capteur garantit des images d'une qualité exceptionnelle dans des conditions d'éclairage extrêmes et pour les applications infrarouges.

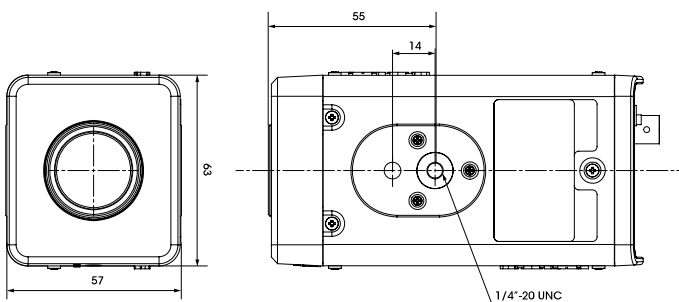
**FX** Plage dynamique ultra-large grâce à la nouvelle technologie DynaViewEX. La nouvelle technologie de plage dynamique offre un traitement en trois étapes pour des images de qualité dans les conditions d'éclairage les plus difficiles.

**FX** Fonction de détection des visages unique et intelligente. A l'aide d'une bibliothèque intelligente de détection des visages, la caméra permet de reconnaître un visage et de déclencher l'alarme correspondante. Cette caractéristique unique est associée à un contrôle des accès ou à un système de détection pour former une fonction de vérification ultra-performante. Elle permet d'améliorer les systèmes de vidéosurveillance existants de façon significative.

## Caractéristiques et avantages standard

- **Résolution 650 lignes TV** Une image haute résolution pour une qualité optimale
- **Filtre mécanique IRC.** Idéales pour une utilisation en basse lumière et avec les applications infrarouges
- **Réduction du bruit DNR (Digital Noise Reduction).** Utilise les technologies de filtre 2D et 3D pour réduire le bruit, garantissant une superbe qualité d'image et un niveau de détail élevé en basse lumière

## Dimensions



## Spécifications techniques

Caméra	SSC-G923	SSC-G928
Capteur	CCD 1/3" à transfert interligne avec technologie DynaViewEX	
Pixels	976 (H) x 582 (V)	
Objectif auto-iris	DC servo ou VIDEO servo Auto	
Niveau VIDEO	Variable	
Contrôle automatique de gain (AGC)	Sélectionnable OFF/Normal/Turbo/MANUAL	
Obturation	1/50 à 1/100 000 (pas de 12) Sélectionnable OFF/MANUAL/CCD-IRIS	
BLC	Sélectionnable OFF/DynaViewEX/BLC/SPOT	
Plage dynamique	Supérieure à 75 dB (mesurés par la méthode JEITA)	
Eclairage minimum	Couleur : 0,22 lx à F1.2 (50 IRE, AGC ON, mode Turbo) 0,11 lx à F1.2 (30 IRE, AGC ON, mode Turbo) Noir et blanc : 0,06 lx à F1.2 (50 IRE, AGC ON, mode Turbo) 0,03 lx à F1.2 (30 IRE, AGC ON, mode Turbo)	
<b>Sortie vidéo analogique</b>		
Système de transmission	PAL standard	
Résolution horizontale	650 lignes TV	
S/B	Supérieur à 50dB (AGC OFF)	
Gamma variable	Commutable OFF/SCENE1/SCENE2/SCENE3/SCENE4	
Balance des blancs	Sélectionnable ATW/ATW-PRO/3200K/5600K/Manual	
Netteté	Sélectionnable SOFT/NORMAL/SHARP	
Saturation des couleurs	L à H (pas de 4)	
Optique Jour/Nuit	Commutable Auto/External/Colour/B/W	
Détection d'activité	Sélectionnable ON/OFF	
Détection des visages	Sélectionnable ON/OFF	
Masquage de zone	Sélectionnable ON/OFF (avec fonction de cadrage de zone)	
Nom de la caméra	Jusqu'à 24 caractères (lettres, chiffres arabes et quelques symboles), sélectionnable ON/OFF (4 pré-réglages)	
Paramètres utilisateur	Sélectionnable A/B Reset	
Modèles personnalisables.	ENTRANCE/OFFICE/PARKING/SUBWAY/LOBBY/STATION	
Inversion	Sélectionnable OFF/VERT/HORIZ/BOTH	
Réduction du bruit DNR (Digital Noise Reduction)	L à H (pas de 5)	
Obturbateur lent	FF/X2/X4/X8/X16/X32/X64/X128/X256/X512	
Réglage de la mise au point arrière	OUI	
Système de synchronisation	Verrouillage de ligne CA/interne sélectionnable	
Adresse RS-485	1-255	
<b>Généralités</b>		
Poids	400 g	420 g
Dimensions	(l x H x L) 63 x 57 x 129,1 mm	
Température de fonctionnement	De -10 à +50 °C	
Température de stockage	De -40 à +60 °C	
Humidité en fonctionnement	De 20 à 80 %	
Humidité de stockage	De 20 à 95 %	
Alimentation électrique	12 V CC ±10 % ou 24 V CA +10 % -40 %, 50 Hz	220 V-240 V CA ±10 %, 50 Hz
Consommation électrique	2,8 W	3,5 W
<b>Accessoires fournis</b>		
Manuel d'utilisation Menu des commandes Câble métallique antichute Vis Bouchon pour monture d'objectif Câble secteur (de 220 V à 240 V CA uniquement)		