

## Caméras réseau AXIS 212PTZ/212PTZ-V

Présentation maximale et zoom instantané, sans mécanique en mouvement.



- > Présentation maximale
- > Panoramique/  
Inclinaison/Zoom  
instantané
- > 3x zoom
- > Aucune pièce mobile
- > Résistance au  
vandalisme

Les caméras AXIS 212 PTZ/212 PTZ-V ne sont pas des caméras PTZ ordinaires. Ce sont les seules caméras réseau PTZ à proposer une présentation maximale et un effet panoramique/inclinaison/zoom instantané en un clic tout en maintenant une résolution d'image nette. Tout ceci sans pièce mobile donc sans usure ni effort. En bref : une toute nouvelle norme de technologie PTZ.

Un angle de vue de 140° permet d'obtenir une vidéo de l'ensemble de la zone contrôlée. Les caméras PTZ conventionnelles peuvent afficher une partie seulement de l'ensemble de la scène à la fois.

Le passage de la vue complète au gros plan est instantané et se fait en un seul clic - sans différé. Les effets de panoramique et d'inclinaison fonctionnent de la même manière.

De nombreuses caméras ne peuvent pas proposer une vue d'ensemble avec une résolution nette, ni maintenir la résolution pendant le zoom. Les caméras réseau PTZ AXIS 212, avec un zoom 3x, peuvent offrir en permanence des images nettes.

Seules les caméras réseau PTZ AXIS 212 utilisent un objectif grand-angle et un capteur 3 mégapixels pour la fonctionnalité PTZ. Aucune pièce mobile n'est nécessaire : par conséquent, pas d'usure ni d'effort.

La caméra AXIS 212 PTZ-V est dotée d'un boîtier résistant au vandalisme qui offre une protection efficace contre la violation car aucune pièce ne peut être déplacée.

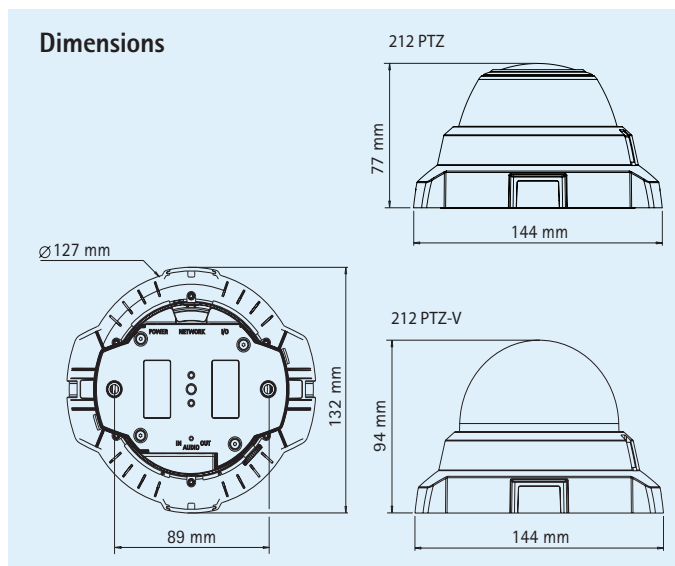
Les caméras AXIS 212 PTZ/212 PTZ-V sont faciles à installer avec une alimentation par Ethernet intégrée et un support de montage mural incliné.



## Caractéristiques techniques – Caméras réseau AXIS 212 PTZ/212 PTZ-V

Caméra		Réseau	
<b>Modèles</b>	AXIS 212 PTZ : Boîtier inviolable AXIS 212 PTZ-V : Boîtier anti-effraction	<b>Sécurité</b>	Protection par mot de passe, filtrage d'adresses IP, cryptage HTTPS, contrôle d'accès réseau IEEE 802.1X
<b>Capteur d'image</b>	Balayage progressif 1/2" CMOS 3,1 mégapixel	<b>Protocoles pris en charge</b>	IPv4/v6, HTTP, HTTPS, QoS Layer 3 DiffServ, FTP, SMTP, Bonjour, UPnP, SNMPv1/v2c/v3 (MIB-II), DNS, DynDNS, NTP, RTSP, RTP, TCP, UDP, IGMP, RTCP, ICMP, DHCP, ARP, SOCKS
<b>Objectif</b>	F1.8, diaphragme fixe, longueur focale : 2,7 mm Angle de prise de vue, horizontal : 44° - 140° Vertical : 35° - 105°	<b>Intégration système</b>	
<b>Éclairage minimum</b>	10 lux en mode grand angle, 20 lux en mode téléobjectif	<b>Application Programming Interface (API)</b>	API ouverte pour l'intégration de logiciels, y compris VAPIX® de Axis Communications disponible à l'adresse <a href="http://www.axis.com">www.axis.com</a>
<b>Vitesse d'obturation</b>	1/10000 sec à 1/5 sec	<b>Vidéo intelligente</b>	Détection de mouvement vidéo, détection audio
<b>Panoramique/Inclinaison/Zoom</b>	Zoom 3x, 0,1 sec de grand-angle à téléobjectif 20 positions préréglées ± 70° panoramique ± 52° inclinaison Vitesse max. 400°/sec Tour de garde Conçu pour un mouvement continu	<b>Événements déclencheurs d'alarme</b>	Vidéo intelligente et entrée externe
<b>Vidéo</b>		<b>Événements d'alarme</b>	Téléchargement de fichier par FTP, HTTP et courrier électronique Notification par courrier électronique, HTTP et TCP Activation de sortie externe
<b>Compression vidéo</b>	MPEG-4 Partie 2 (ISO/IEC 14496-2) Motion JPEG	<b>Mémoire tampon vidéo</b>	9 Mo pré et post-alarme
<b>Résolutions</b>	160 x 90 à 640 x 480	<b>Général</b>	
<b>Fréquence d'image MPEG-4</b>	Jusqu'à 30 ips en VGA zoomé au maximum	<b>Boîtier</b>	AXIS 212 PTZ-V : boîtier résistant aux chocs de 1000 kg
<b>Frame rate Motion JPEG</b>	Jusqu'à 30 ips en VGA zoomé au maximum	<b>Processeurs et mémoire</b>	ARTPEC-A, 32 Mo de RAM, 8 Mo flash
<b>Flux de données vidéo</b>	Flux MPEG-4 et Motion JPEG simultanés Fréquence d'image et bande passante contrôlables VBR/CBR MPEG-4	<b>Alimentation</b>	4,9 à 5,1 V CC, 3,6 W max. Alimentation par Ethernet IEEE 802.3af Classe 1
<b>Paramètres d'image</b>	Compression, couleur, luminosité, netteté, balance des blancs, contrôle d'exposition, ajustement en cas de faible éclairage Texte et image en surimpression	<b>Connecteurs</b>	RJ-45 Ethernet 10BaseT/100BaseTX PoE, connecteur CC Terminaux pour 1 entrée d'alarme et 1 sortie 3,5 mm mic/entrée, 3,5 mm sortie
<b>Audio</b>		<b>Conditions d'utilisation</b>	5 à 40 °C Humidité relative de 20 à 80 % (sans condensation)
<b>Flux de données audio</b>	Bidirectionnel, semi-duple	<b>Homologations</b>	EN 55022 classe B, EN 55024, EN 61000-3-2, EN 61000-3-3, FCC alinéa 15 sous-paragraphe B Classe BVCCI Classe B, ICES-003 Classe B, C-tick AS/NZS CISPR 22, EN 60950 Alimentation : UL, CSA
<b>Compression audio</b>	AAC LC 8 kHz 32 Kbits/s G.711 PCM 64 Kbits/s G.726 ADPCM 32 ou 24 Kbits/s	<b>Poids</b>	AXIS 212 PTZ : 504 g AXIS 212 PTZ-V : 660 g
<b>Entrée/sortie audio</b>	Microphone intégré, entrée de microphone externe ou entrée de ligne, sortie niveau de ligne	<b>Accessoires inclus</b>	Alimentation, kits de montage et de connexion, support pour montage mural incliné, Guide d'installation, CD avec outils d'installation, logiciel d'enregistrement et Manuel de l'utilisateur, licence 1 utilisateur décodeur Windows

Plus d'informations disponibles à l'adresse [www.axis.com](http://www.axis.com)

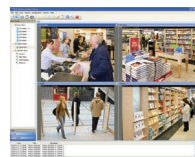


### Accessoires facultatifs

Joystick AXIS 295



Adaptateur à inclinaison verticale



Pour plus d'informations sur le logiciel de gestion vidéo Axis Camera Station des partenaires de développement d'applications d'Axis, consultez à l'adresse [www.axis.com/products/video/software/](http://www.axis.com/products/video/software/)