

M12D-Night Spécifications techniques

Caméra IP Nuit&jour Objectif double



Support mural SecureFlex

En Bref

- Caméra pour utilisation en extérieur (IP65) avec support mural et cache pour les câbles
- Principe du capteur double avec deux objectifs Couleur et IR-Noir et blanc
- Microphone et haut-parleur
- Téléphonie Internet et RNIS bidirectionnelle
- Transfert audio au navigateur
- Zones personnalisables pour la mesure de l'éclairage
- Capteurs intégrés de mouvements vidéo
- Vision de nuit jusqu'à 1 sec. de temps d'exposition
- Zoom numérique et panoramique
- Enregistrement et lecture audio et vidéo
- Logiciel DVR pour serveurs Windows/Linux
- Gestion d'alerte avec pré- et post-alerte

Système de caméra double 2,5 MP

- Capteur d'image entièrement numérique 1280 x 960 couleur CMOS (compensation du contre-jour)
- CMOS N&B 1280 x 960 numérique supplémentaire avec une sensibilité environ 8 fois supérieure
- 2 objectifs grand-angle standard 8 mm : Objectif en verre 5 lentilles 1:2.0 avec 45° Horiz.
- En option : Téléojectifs

Exposition autom. pas de diaphragme

- Exposition automatique de 0,1 à 1 s
- Obturation minimum et maximum personnalisable
- Fenêtre d'exposition réglable par zone
- Gestion de la luminosité, de la balance des blancs, du contraste automatisé, du filtre de netteté, de la correction du contre-jour uniquement via un logiciel
- Logiciel MOBOTIX TrueColor
- Réglage individuel des capteurs

Formats d'image et taux de transfert

- Couleur 1280 x 960, 640 x 480, 320 x 240, 160 x 120
- Caméra double : 2560 x 960, 1280 x 480, 640 x 240
- Choix du format d'image avec zoom numérique et Pan/Tilt (par ex. 1000 x 200 pour Skyline)
- Formats d'image : JPEG, Motion-JPEG, MxPEG, BMP
- Taux avec MxPEG (320 x 240) : jusqu'à 30 ips
- Taux avec MxPEG (640 x 480) : jusqu'à 30 ips
- Taux avec MxPEG (1280 x 960) : jusqu'à 10 ips
- Masquage programmable de zones d'images

M12D : Système de caméra Internet mégapixels avec fonction d'enregistrement

La M12D-night dispose de deux capteurs d'image et de deux objectifs. Selon la luminosité ambiante, la caméra sélectionne automatiquement le capteur couleur avec l'objectif diurne ou le capteur noir et blanc plus sensible avec l'objectif IR pour enregistrer les images.

Avec 1280 x 960 pixels, la M12 offre une résolution 12 fois plus élevée que les images CIF d'une caméra analogique. Les modes d'exploitation VGA (640 x 480) et CIF (320 x 240) disposent d'un zoom x 4 avec une charge réseau minimale (MxPEG : env. 1 Mbit, CIF 25 ips). L'audio bidirectionnelle, la détection de mouvements dans l'image et un capteur IR passif font partie de l'équipement standard. Les interfaces RNIS, Ethernet et RS232 permettent d'utiliser des équipements de transmission GSM/GPRS/UMTS (3G) aux normes informatiques.

Zoom numérique, panoramique, détection de mouvement vidéo, taux de rafraîchissement de l'image déclenché par événement et personnalisation de zones d'image permettent de réduire au maximum la mémoire de la M12D. La gestion de l'alerte avec pré- et post-alerte, FTP, courrier électronique, enregistrement externe de mémoire tampon sur des ordinateurs Windows ou Linux, lecture et vue multiple dans le navigateur jusqu'à 30 caméras sont des fonctions déjà intégrées au logiciel de la caméra. Comme elle ne nécessite pas de chauffage, la caméra peut aussi être alimentée en hiver via le réseau. La caméra peut résister à des températures comprises entre -30 et +60° C. Le modem RNIS est intégré.

Stockage d'image inclus

- Mémoire d'image interne de 64 Mo (environ 600 images Mega, -2.500 images VGA, 4 000 images CIF ou 6 min. de vidéo)
- Stockage d'image programmable ou activable par événement
- Nombre personnalisable d'image avant et après l'alerte
- Lecture via navigateur avec recherche d'événement

Enregistrement inclus

- Enregistrement intégré par la caméra sur des serveurs Windows ou Linux
- Enregistrement d'image unique déclenché par événement au format JPEG avec des événements avant et après l'alerte
- Enregistrement vidéo/audio déclenché par événement sous MxPEG avec environ 2,4 Mbit par 640 x 480 pixel

Gestion vidéo incluse

- Mémoire circulaire jusqu'à 1 million d'alerte sur ordinateur/serveur (sans installation logicielle et sans FTP !)
- Tampon circulaire et délais d'effacement personnalisables
- Gestion d'image avec recherche par date et heure
- Vue multiple personnalisable jusque 30 caméras
- Touches de fonctions personnalisables
- Client Windows avec éditeur de mise en page

Gestion d'événement et d'alerte incluse

- Fonctions horodatées / répétitions personnalisables
- Détecteur de mouvement IR, entrée de commutation
- Température, luminosité, volume
- Mouvements dans zones personnalisables de capteurs vidéo
- Message TCP/IP sur le port IP (Réseau & RNIS)

Signalisation de l'alarme incluse

- Sortie de commutation et vocale en local
- Courrier électronique ou FTP via réseau ou RNIS
- Message TCP/IP sur le port IP (Réseau & RNIS)
- Appel (liste & PIN) avec messagerie vocale

Téléphonie SIP audio et VoIP

- Microphone et haut-parleur intégrés
- Téléphonie RNIS (appels externes avec code PIN)
- VoIP avec des ordinateurs Windows (navigateur inclus)
- Messages vocaux personnalisés enregistrables
- Téléphonie Vidéo IP selon le standard SIP
- Appel automatique lors d'un événement

- Fonction de commande du téléphone à la caméra
- Enregistrement audio en temps réel (MxPEG)

Logiciel intégré

- Aucune installation logicielle nécessaire
- Image en direct et gestion via navigateur Web
- Logiciel complet de gestion vidéo ainsi qu'enregistrement intégré dans le logiciel caméra
- 4 modes d'exploitation navigateur simultanés : Pages optimisées HTML/JavaScript avec M-JPEG, flux haut débit (Java), ActiveX (MxPEG), PDA
- Interface PDA avec HTML (comp. Pocket PC)
- Mise à jour de la page d'accueil via FTP, sur RNIS également
- Plusieurs caméras dans une fenêtre du navigateur
- Entrée/sortie simultanée RNIS via PPP
- Niveau d'accès utilisateur modulable

Alimentation 3 Watts

- Alimentation réseau avec cache pour les câbles
- Norme PoE IEEE 802.3af
- Consommation 3 W

Mécanique sans entretien

- Boîtier PBT robuste renforcé avec de la fibre de verre, blanc avec protection contre les intempéries
- Support mural intégré avec cache pour les câbles
- Poids (support mural SecureFlex compris) : env. 850 g
- Dimensions (support mural SecureFlex compris) : 130 x 240 x 175 mm (L x P x H)

Caractéristiques

- Résolution : 1280 x 960 CMOS, couleur et N&B
- Format logiciel libre avec Zoom/Pan
- Taux de rafraîchissement/de transfert avec flux vidéo MxPEG (qualité moyenne, 50 % JPEG)

30 ips	CIF (320x240)	1,2 Mbit
30 ips	VGA (640x480)	2,4 Mbit
10 ips	Mega (1280x960)	2,5 Mbit
- Sensibilité objectif diurne (8 mm/2.0) 1 Lux (1/60 s) - 0,05 Lux pour 1 sec
- Sensibilité objectif nocturne/IR (8 mm/2.0) 0.2 Lux (1/60 s) - 0.005 Lux pour 1 sec
- Codec audio 64 Kbit RNIS & SIP (téléphonie Internet)
- Température : -30° ... +60° C, IP65



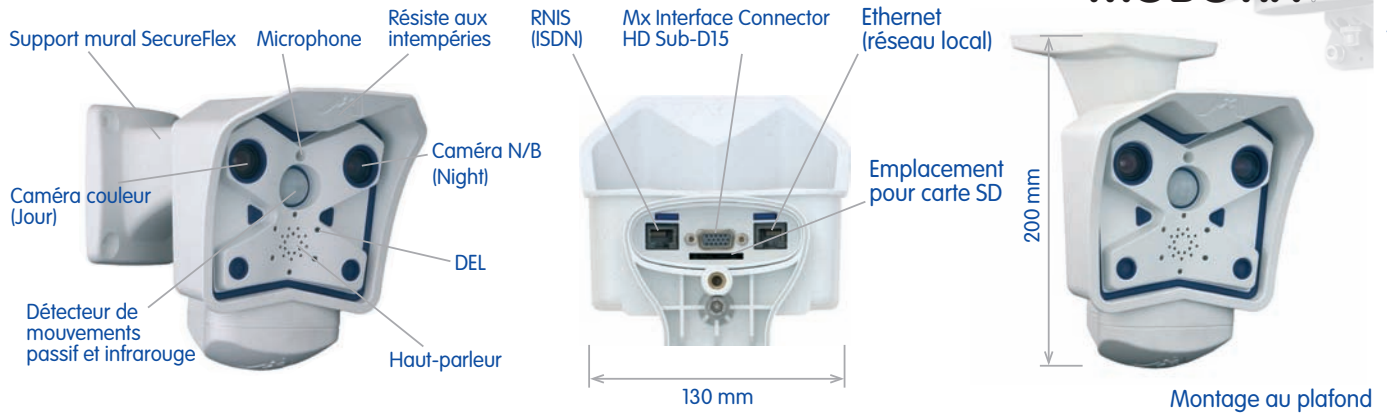
M12D-Night Spécifications techniques

Caméra IP Nuit&jour Objectif double

Security-Vision-Systems

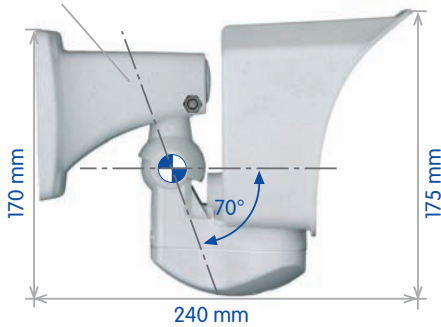


... the new face of IP video

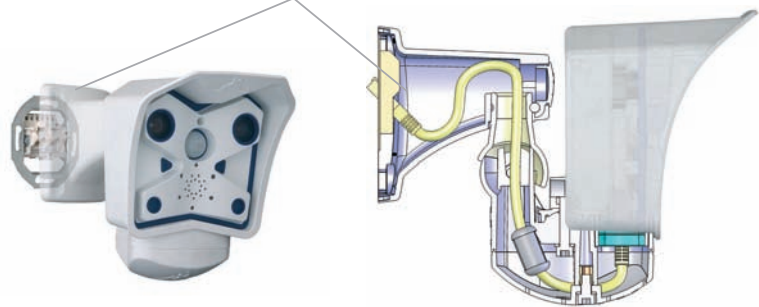


Support mural extérieur avec boîte d'encastrement pour prise RJ-45

Support mural SecureFlex avec cache pour les câbles



Boîte d'encastrement pour prise / cache pour les câbles



L22 Super Grand Angle 90°

L32 Grand Angle*

L43 Grand Angle

L65 Télé*

L135 Télé



env. 90°H x 67°V
à 10 m env: 20,0 x 13,3 m

env. 60°H x 45°V
à 10 m env: 11,5 x 8,2 m

env. 45°H x 34°V
à 10 m env: 8,2 x 6,1 m

env. 31°H x 23°V
à 10 m env: 5,5 x 4,0 m

env. 15°H x 11°V
à 10 m env: 2,6 x 1,9 m

Modèles standard M12 (détails cf. liste de prix)

- M12M-Web-D43 : Caméra double intérieur/extérieur pour montage au mur ou au plafond, MEGA (1280 x 960), objectif L43
- M12D-IT-Night-D43N43 : Caméra double **NUIT/JOUR** intérieur/extérieur (VGA) avec un capteur **noir et blanc / couleur** et des objectifs L43
- M12D-Sec-D22D135 : Caméra **double** intérieur/extérieur pour montage au mur ou au plafond, MEGA (1280 x 960), super grand-angle L22 et téléobjectif L135
- M12D-Sec-DNight-D22N22 : Caméra double **NUIT/JOUR** intérieur/extérieur (MEGA) avec un capteur **noir et blanc / couleur** et des objectifs L22
- M12D-Sec-DNight-D43N43 : Caméra double **NUIT/JOUR** intérieur/extérieur (MEGA) avec un capteur **noir et blanc / couleur** et des objectifs L43

Pièces fournies

- Caméra M12D-Night
 - Caméra avec deux modules de caméras
 - chacun équipé d'un capteur noir et blanc / couleur et des objectifs L43
 - passage automatique nuit et jour
 - Support mural SecureFlex
 - Câble Ethernet 50 cm
- Support mural SecureFlex
 - Support mural en PBT (renforcé 30 % fibre de verre) résistant aux chocs
 - Chevilles (8 mm) et vis en acier inoxydable



CISDEC

LE FUTUR DE VOTRE VIDÉOSURVEILLANCE

* n'est pas disponible pour M12

M12D-Night Spécifications techniques

Caméra IP Nuit&jour Objectif double

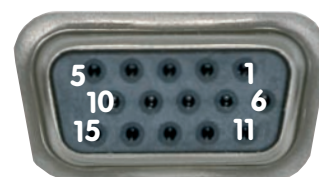


MX Interface-Connector pour la connexion directe

Grâce à son interface (HD Sub-D15), la caméra MOBOTIX dispose d'une entrée et d'une sortie de commutation, ainsi que de deux entrées et sorties de signal. L'entrée et la sortie de commutation peuvent être utilisées notamment pour un contacteur de porte en tant que déclencheur ou pour connecter un périphérique externe (une lampe par ex.).

Des connecteurs **d'Entrée et de Sortie sont également disponibles pour les flux audio**. Ainsi, vous pouvez désormais transmettre des flux audio externes à la caméra MOBOTIX (par ex., depuis un microphone externe équipé d'un préamplificateur). Les flux émis par la caméra peuvent également être transmis à un périphérique externe (par ex., à un amplificateur audio externe). Ceci permet d'utiliser de nombreux périphériques externes, notamment des haut-parleurs puissants en extérieur (par ex., un système de diffusion d'annonces dans une gare) ou des microphones très sensibles qui peuvent être placés à une certaine distance de la caméra (par ex., lors de l'emploi de la caméra MOBOTIX dans un système de vidéoconférence ou pour le contrôle des accès).

Descriptif des interfaces du Connecteur MX HD Sub-D15					
	PIN	Signal	Alternative	Description	Remarque
	5	Terre		Masse pour RS232, USB, Backup V-In	
Audio	4	Entrée de ligne +		Entrée Audio, niveau du signal de la ligne $U_{RMS}=1V$	Séparé par transformateur galv. (Découplage en tension continue)
	6	Entrée de ligne -			
	10	Sortie de ligne +		Sortie audio , niveau du signal de la ligne $U_{RMS}=1 V$	Séparé par transformateur galv. (Découplage en tension continue)
	14	Sortie de ligne -			
Comm.-IO	9	Entrée 1		Entrée de commutation, active < 0,5 V, inactive > +3 V, tension max. =24 V	
	1	Sortie 1		Sortie de commutation , OpenCollector, active : avec terre max. 24 V/50 mA, inactive : 10 kOhm pour 3,3 V	
USB	13	USB +5V		Alimentation pour périphériques USB 5 V/100 mA avec terre	Pour alimentation de secours, >=12 V ou PoE 500 mA également possible
	11	USB D+		Signaux de données USB maître , 0 à 3,3 V	
	12	USB D-			
Interface en série	2	RxD	RxD-RS232	active = -3 à -12 V, inactive = +3 à +12 V	
			RxD-IO	Entrée du signal, inactive : ouvert ou tension supérieure à +3 V active : masse ou tension inférieure à 0 V, max. ±12 V	
	3	TxD	TxD-RS232	active = -3 à -12 V, inactive = +3 à +12 V	
			TxD-IO	Sortie de signal, inactive : inférieur à -3V avec 3mA max., active : supérieur à +3V avec 3mA max. tension= ±12V	L'état du signal n'est pas défini lors du démarrage du système (redémarrage).
	7	RTS	RTS-RS232	active = +3 à +12 V, inactive = -3 à -12 V	
			RTS-IO	Sortie de signal, inactive : inférieur à -3V avec 3mA max., active : supérieur à +3V avec 3mA max. tension=±12V	L'état du signal n'est pas défini lors du démarrage du système (redémarrage).
	8	CTS	CTS-RS232	active = +3 à +12 V, inactive = -3 à -12 V	
		CTS-IO	Entrée du signal, inactive : ouvert ou tension supérieure à +3 V active : masse ou tension inférieure à 0 V, max. 12 V		
	15	Backup V-In		Alimentation de secours 6 à 12 V avec terre, max. 1 A	



M12D-Night Spécifications techniques

Caméra IP Nuit&jour Objectif double




Différences matérielles et logicielles entre les caméras MOBOTIX M10 et M12

Les fonctions principales et l'aspect de la caméra M10 n'ont pas été modifiés dans la M12. Les utilisateurs ayant travaillé jusqu'à présent avec les modèles M10 se familiariseront rapidement avec la caméra MOBOTIX M12.

Le passage à l'architecture du processeur Intel "Bulverde" PXA270 cadencé à 520 MHz, environ 300 % plus rapide que le processeur précédent, apporte un gain de performances considérable, notamment en ce qui concerne la vitesse de traitement des images. Ainsi, il est désormais possible d'obtenir un taux de rafraîchissement nettement plus élevé qu'avant (**jusqu'à 30 ips en VGA, jusqu'à 10 ips en résolution Méga**). En plus, suite à la mise à niveau matérielle de la caméra, vous disposez de nouvelles fonctions (par ex., vidéo SIP) et de nouvelles possibilités d'extension (carte SD, logement CF, Connecteur d'interface MX, connexion USB-Maître pour les extensions MOBOTIX, etc.).

Le tableau suivant présente les principales différences matérielles et logicielles :

	Modèle M10	Modèle M12
Différences matérielles		
Couleur du boîtier	Gris ou blanc	Blanc
Fixation murale	Pivot pour modèles Secure Support SecureFlex	Support SecureFlex permettant de couvrir les prises encastrées et câblage dissimulé pour tous les modèles.
Options objectif	Grand-angle L43, téléobjectif L135	Super grand-angle L22 , grand-angle L43, téléobjectif L135
Interface en série	Sub-D9	HD Sub-D15
Interface USB	--	USB maître pour les extensions MOBOTIX
Carte SD*	--	Carte SD pour extension de mémoire
Extension CF**	--	Logement CF pour les extensions MOBOTIX (réseau local sans fil, extension de mémoire..)
Connexions Entrée/Sortie pour appareils audios externes	--	Connexion de microphones/amplificateurs externes via D-Sub 15 HD
Alimentation de secours	--	Alimentation de secours 6-12 V, max. 1 A via D-Sub 15 HD
Alimentation elec. RNIS	Alimentation elec. via RNIS-NTBA	Alimentation elec. via RNIS-NTBA impossible , peut cependant transiter via un câble divisé
Alimentation PoE	Produits PoE MOBOTIX (MX-NPA + Bloc d'alimentation / NPR-4/8/20)	Produits PoE MOBOTIX et produits standard IEEE 802.3af de type PoE
Différences logicielles		
Taux de rafraîchissement (ips)	25 CIF • 12 VGA • 4 MEGA	30 CIF • 30 VGA • 10 MEGA
Format d'image	CIF, VGA, VGA2, MEGA, Personnalisé	CIF, VGA, VGA2, MEGA, Panoramique , Personnalisé
Vidéo SIP	--	Vidéo SIP

* Pris en charge dès la fin 2007
 ** Pris en charge dans des versions à venir ; monté en usine uniquement !

