



SNP-1000A

Caméra réseau 10X PTZ haute résolution 1/4"



CISDEC

LE FUTUR DE VOTRE VIDÉOSURVEILLANCE

Description

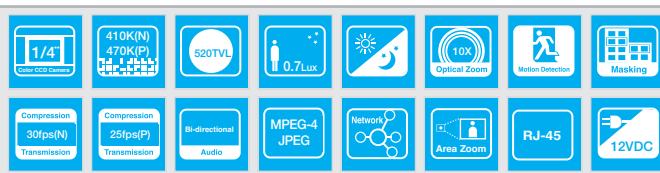
Le SNP-1000A est un système de caméra réseau PTZ à vitesse variable puissant et économique, pour les applications d'intérieur. Il fournit des capacités de zoom X10 reposant sur un système riche en fonctionnalités, ce qui en fait un choix idéal pour de nombreuses applications d'intérieur. Il autorise aussi bien la compression MPEG-4 que JPEG, de pair avec la transmission de l'image en temps réel et constitue, de ce fait, une solution idéale pour votre système de sécurité vidéo sur un réseau.



IPOLiS

WIII

SSNR
SAMSUNG SUPER NOISE REDUCTION

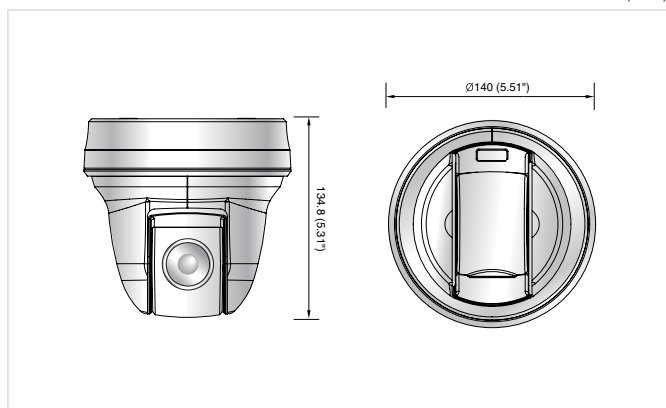


Caractéristiques

- Compression MPEG-4/JPEG en temps réel
- Transmission d'images maximale de VGA 30fps(N) / Max. VGA 25fps(P)
- Support de zoom du champ
- Image de haute résolution : 704 x 480, 704 x 240, 352 x 240(N)
704 x 576, 704 x 288, 352 x 288(P)
- Capteur 2 entrées/1 sortie, Support audio bidirectionnel
- Statique / Support IP dynamique / Capacité Ethernet en base-T 10/100
- Protocoles TCP/IP, DHCP, HTTP, DDNS etc.,
- Serveur FTP et messagerie électronique, support sortie analogique
- Logiciel de gestion de réseaux (SNM-64S/P, SNM-128S/P)
- Puissant zoom optique 10X et zoom numérique 10X (3.8 ~ 38mm)
- Haute résolution de 520 lignes TV d'une sortie composite
- Diurne et nocturne avec ICR (Infrared Cut filter Removal) [Suppression du filtre à infra-rouge]
- À l'aide de la technologie SSNR, abrasion du bruit et des images fantômes
- Éclairage minimum de 0,7 Lux@F1.8 (Couleur)
0.02Lux@F1.8 (N/B)
0.005Lux@F1.8 (Lentilles relevées)
- 128 présélections programmables
- Tension électrique : 12V CC

Dimensions

Unité : mm (inch)



Spécifications techniques

| | SNP-1000AN | SNP-1000AP |
|--|--|-------------------------|
| VIDÉO | | |
| Dispositif d'imagerie | CCD de transfert interligne 1/4" | |
| Nombre total de pixels | 811(H) x 508(V) | 795(H) x 596(V) |
| Pixels effectifs | 768(H) x 494(V) | 752(H) x 582(V) |
| Système de balayage | 2 : 1 Entrelacement | |
| Fréquence | H : 15,734 KHz / V : 59,94 Hz H : 15,625 KHz / V : 50Hz | |
| Résolution horizontale | Couleur : 520 TV Lignes (Min.), N/B : 570 lignes TV (Min.) | |
| Luminosité min.: | Couleur : 0.7Lux (50 IRE@F1.8), 0.005Lux (Lentilles relevées, 128X) N/B : 0.02Lux (50 IRE@F1.8) | |
| S/N (signal Y) | 50dB | |
| Affichage à l'écran | Intégré | |
| Titre de la caméra | On/Off | |
| ID de caméra | 253 | |
| Diurne et nocturne | Auto (ICR) / Couleur / N/B | |
| Compensation du rétroéclairage | On/Off | |
| Détection de mouvement | On/Off (Sortie via communication) | |
| Fonction vie privée | On / Off (4 zones programmables) | |
| Filtre anti-bruit (SSNRII) | Inférieur/Moyen/Elevé/Off | |
| Lentilles relevées (intégration du cadre) | On/Off (limite de sélection possible ~ 128X) | |
| Commande de gain | Inférieur/Moyen/Elevé/Manuel/Off | |
| Balance des blancs | ATW (Intérieur/Extérieur/AWC/Manuel) | |
| Vitesse de l'obturateur électronique | Auto (NTSC : 1/60 ~ 1/120,000sec. PAL : 1/50 ~ 1/120,000)/Manuel/A.FLK | |
| LENTILLE | | |
| Rapport de zoom | 10X (Optique), 10X (Numérique) | |
| Distance focale | 3,8 ~ 38mm (F1.8) | |
| Ouverture relative max. | 1 : 1.6(Largeur) ~ 2,8(Tele) | |
| Distance objet min. | 1,5m (149,96cm) | |
| Champ angulaire de la vision | H: 51,2°(Largeur)~5,58°(Tele) / V : 39,3°(largeur) ~ 4,27°(Tele) | |
| Mise au point | Auto/Manuel/Par pression | |
| Vitesse de mouvement du zoom | 1.67sec | |
| Commande IRIS | Auto / Manuel | |
| PIVOTEMENT HORIZONTAL/INCLINAISON VERTICALE | | |
| Champ panoramique | 350° | |
| Vitesse panoramique | Préréglages : 140°/sec / Manuel : 0.5° ~ 70°/sec | |
| Champ d'inclinaison | -5° ~ 185° | |
| Vitesse d'inclinaison | Préréglages : 100°/sec / Manuel : 0.5° ~ 50°/sec | |
| Positions préreglées | 128 | |
| Précision des préreglages | ±1.0° | |
| Mode PTZ | Préréglages, Basculement, Groupe, Tour, Trace, Panoramique A | |
| PERFORMANCE | | |
| Résolution | Jusqu'à 704 x 480 | Jusqu'à 704 x 576 |
| Encodage | Compression Sélection MPEG-4/JPEG possible | |
| Taux d'encodage | Jusqu'à 30fps@704 x 480 | Jusqu'à 25fps@704 x 576 |
| Vitesse de transmission | Jusqu'à 100Mbps | |
| Utilisateurs distants max. | 20 simultanément | |
| Réseau | Support du protocole TCP/IP, DHCP, DNS, DDNS, HTTP, SMTP, FTP and NTP | |
| Zoom du champ | Visualiseur Web, SNM-128S/P (CMS) | |
| Sécurité | Protection du mot de passe 5 niveaux d'utilisateur | |
| INTERFACE | | |
| Moniteur | Sortie 1 BNC (520 lignes TV) Entrée 1 ligne / MIC in, Mono, 1Vpp | |
| Audio | Sortie 1 ligne sortie, Niveau de ligne, 1Vpp Compression ADPCM | |
| | Taux d'échantillonnage 8KHz | |
| Alarme | Entrées Entrée de la borne 2, NO/NC Sorties Sortie borne 1, NO/NC Notification à distance Par courrier électronique ou FTP | |
| Connexions | Ethernet RJ-45 10/100 Base-T | |
| Stockage | Mémoire SD (SDHC) S/O | |
| GENERAL | | |
| Tension d'entrée | 12V CC | |
| Consommation électrique | Max. 6W | |
| Température de fonctionnement | 0°C ~ +40°C | |
| Hygrométrie de fonctionnement | 20% ~ 75% HR | |
| Dimension (LxH) | Ø140 x 134,8mm (Ø5.51" x 5.31") | |
| Poids | 0.85Kg (1.87 lb) | |
| Protection entrée | IP67 (boîtier facultatif) | |
| Certifications | FCC (Classe A) | CE (Classe A) |