



SNP-3300A

Caméra de réseau WDR 30XPTZ lumière basse 1/4"



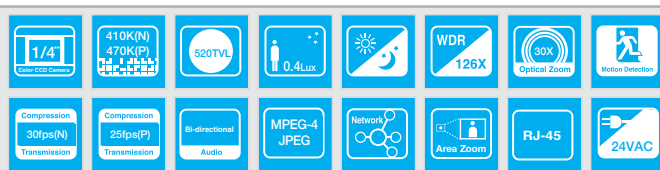
CISDEC
LE FUTUR DE VOTRE VIDÉOSURVEILLANCE

Description

Le SPD-3300A est une caméra réseau haute performance PTZ 30X qui intègre le moteur SV-III DSP. Elle est équipée d'un objectif zoom optique 30X (3.3 ~ 99 mm) et d'un zoom numérique 8X, ce qui lui confère une capacité totale de zoom de 240X. Elle permet une intégration transparente au réseau Samsung Techwin d'imagerie de haute qualité, de manière à vous apporter les meilleures solutions de caméras réseau.



iPOLiS **SVIII** **SSNR**

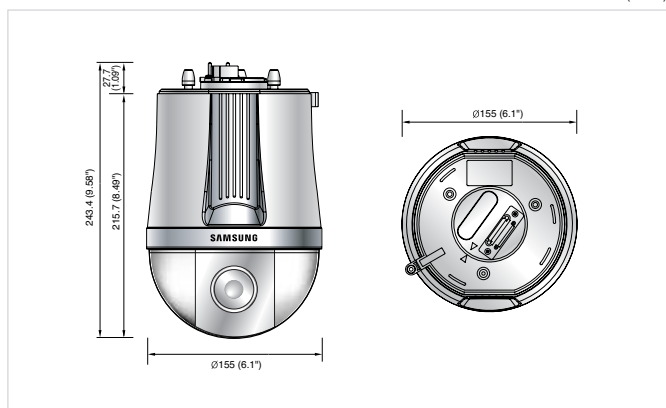


Caractéristiques

- Compression MPEG-4/JPEG en temps réel
- Transmission d'images maximale de VGA 30fps(N) / Max. VGA 25fps(P)
- Support de zoom du champ
- Images de haute résolution : 704 x 480, 704 x 240, 352 x 240(N)
704 x 576, 704 x 288, 352 x 288(P)
- Capteur 4 entrées/2 sorties, Support audio bidirectionnel
- Statique / Support IP dynamique / Capacité Ethernet en base-T 10/100
- Protocoles TCP/IP, DHCP, HTTP, DDNS etc.,
- Serveur FTP & messagerie électronique, support sortie analogique
- Logiciel de gestion de réseaux (SNM-64S/P, SNM-128S/P)
- Puissant zoom optique 30X (3,3 ~ 99mm) et zoom numérique 8X.
- Haute résolution de 520 lignes TV d'une sortie composite
- Diurne & nocturne avec ICR (Infrared Cut filter Removal) [Suppression du filtre à infra-rouge]
- Fonction WDR 126X puissante : Max. 52dB
- Éclairage minimum de 0.4 Lux@F1.6 (Couleur)
0.08Lux@F1.6 (N/B)
0.003Lux@F1.6 (couleurs lentille relevées)
- 128 présélections programmables
- Tension électrique : 24V CA

Dimensions

Unité : mm (inch)



Spécifications techniques

	SNP-3300AN	SNP-3300AP
VIDÉO		
Dispositif d'imagerie	CCD interligne double densité verticale 1/4"	
Nombre total de pixels	811(H) x 508(V)	795(H) x 596(V)
Pixels effectifs	768(H) x 494(V)	752(H) x 582(V)
Système de balayage	2 : 1 Entrelacement	
Fréquence	H: 15,734 KHz / V : 59,94 Hz	H: 15,625 KHz / V : 1,2 Go
Résolution horizontale	Couleur : 520 TV Lignes (Min.), N/B : 570 lignes TV (Min.)	
Luminosité min.:	Couleur : 0.4Lux (50 IRE@F1.6), 0.003Lux (couleurs relevées, 128X) N/B : 0.08Lux (50 IRE@F1.6)	
S/N (signal Y)	52dB	
Affichage à l'écran	Intégré	
Titre de la caméra	On/Off	
ID de caméra	253	
Diurne et nocturne	Auto (ICR) / Couleur / N/B	
Compensation du rétroéclairage	On/Off	
Plage dynamique	52dB	
Détection de mouvement	On/Off (Sortie via communication)	
Fonction vie privée	On / Off (8 zones programmables)	
Filtre anti-bruit (SSNRII)	Inférieur/Moyen/Elevé/Off	
Lentilles relevées (intégration du cadre)	On/Off (limite de sélection possible ~ 128X)	
Commande de gain	Inférieur/Moyen/Elevé/Manuel/Off	
Balances des blancs	ATW (Intérieur/Extérieur)/AWC/Manuel	
Vitesse de l'obturateur électronique	Auto (NTSC : 1/60 ~ 1/120,000sec, PAL : 1/50 ~ 1/120,000)/Manuel/A.FLK	
LENTILLE		
Rapport de zoom	30X (Optique), 8X (Numérique)	
Distance focale	3,3 ~ 99mm (F1.6 ~ 3,2)	
Ouverture relative max.	1 : 1.6(Largeur) ~ 3,2(Tele)	
Distance objet min.	1,2m (120,09cm)	
Champ angulaire de la vision	H: 58°(Largeur) ~ 2,22°(Tele) / V: 44,8°(largeur) ~ 1,68°(Tele)	
Mise au point	Auto/Manuel/Par pression	
Vitesse de mouvement du zoom	5,2 secondes	
Commande IRIS	Auto / Manuel	
Pivotement horizontal/inclinaison/verticale		
Champ panoramique	360° sans fin	
Vitesse panoramique	Préréglages 240°/sec / Manuel: 0.5°~120°/sec (Ratio de grossissement proportionnel)	
Champ d'inclinaison	-4° ~ 184°	
Vitesse d'inclinaison	Préréglages : 240°/sec / Manuel : 0.5°~120°/sec (Ratio de grossissement proportionnel)	
Positions préreglées	128	
Précision des préreglages	±0,3°	
Mode PTZ	Préréglages, Basculement, Groupe, Tour, Trace, Panoramique A	
PERFORMANCE		
Résolution	Jusqu'à 704 x 480	Jusqu'à 704 x 576
Encodage	Sélection MPEG-4/JPEG possible	
Taux d'encodage	Jusqu'à 30fps@704 x 480	Jusqu'à 25fps@704 x 576
Vitesse de transmission	Jusqu'à 100Mbps	
Utilisateurs distants max.	20 simultanément	
Support du protocole	TCP/IP, DHCP, DNS, DDNS, HTTP, SMTP, FTP and NTP	
Zoom du champ	Visualiseur Web, SNM-128S/P (CMS)	
Sécurité	Protection du mot de passe 5 niveaux d'utilisateur	
INTERFACE		
Moniteur	Sortie	1 BNC (520 lignes TV)
	Entrée	1 ligne / MIC in, Mono, 1Vpp
Audio	Sortie	1 ligne sortie, Niveau de ligne, 1Vpp
	Compression	ADPCM
	Taux d'échantillonnage	8KHz
Alarme	Entrées	Entrée de la borne 4, NO/NC
	Sorties	Sortie borne 2, NO/NC
	Notification à distance	Par courrier électronique ou FTP
Connexions	Ethernet	RJ-45 10/100 Base-T
Stockage	Mémoire SD (SDHC)	S/O
GENERAL		
Tension d'entrée	24V CA	
Consommation électrique	Max. 10W	
Température de fonctionnement	-10°C ~ +50°C	
Hygrométrie de fonctionnement	20% ~ 80% DROIT	
Dimension (LxH)	Ø155 x 243,4mm (Ø6.1" x 9.58")	
Poids	2Kg (4,41 lb)	
Protection entrée	IP67 (boîtier facultatif)	
Certifications	FCC (Classe A)	cUL CE (Classe A)