



SIR-60

Caméra DEL IR Jour et Nuit 1/3" avec objectif zoom intégré

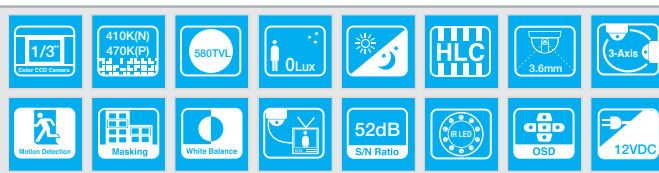


CISDEC
LE FUTUR DE VOTRE VIDÉOSURVEILLANCE

Description

Le modèle SIR-60 est une caméra dôme d'intérieur équipée d'un marqueur IR. Pendant son fonctionnement diurne, la caméra produit des images couleur très nettes avec une résolution de 580 lignes TV. De nuit, la caméra passe en mode noir et blanc, ôte le filtre de coupure IR et illumine la scène sans éclairage supplémentaire. Cela fait de cette caméra, la solution idéale pour les applications comme les boîtes de nuit ou les dortoirs.

NOUVEAU

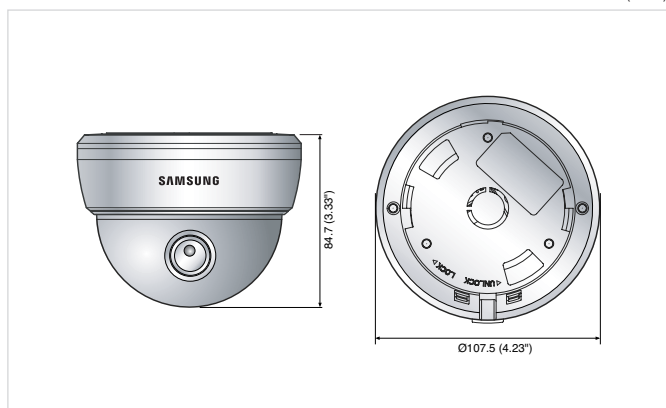


Caractéristiques

- CCD couleur Super HAD (appareil aérothermique) 1/3"
- Moteur Winner DSP de dernière génération intégré au W-IV
- DEL IR intégrées de haute performance
- Technologie de réduction de bruit 3D mise à niveau, intégrée au SSNR II
- Dôme et nocturne avec ICR (Infrared Cut filter Removal) [Suppression du filtre à infra-rouge]
- Haute résolution de 580 lignes TV (Couleur), 700 lignes TV (N/B)
- Éclairage minimum de 0 Lux@F1.2 (DEL allumée)
0.15Lux@F1.2 (Couleur)
0.0003Lux@F1.2 (Color sens-up)
- Masque vie privée avec 8 zones programmables
- Réglage facile grâce au montage de la caméra selon trois axes
- HLC (High Light Compensation) (compensation de lumière vive) :
- Détection de mouvement (4 zones)
- OSD multilingue
- Rapport signal-bruit de 52dB
- Tension électrique : 12V CC

Dimensions

Unité : mm (inch)



Spécifications techniques

	SIR-60N	SIR-60P
ÉLECTRIQUE		
Tension d'entrée	12V CC	
Consommation Électrique	Max. 3.5W (DEL allumée)	
VIDÉO		
Dispositif d'imagerie	CCD Super HAD (appareil aérothermique) 1/3	
Nombre total de pixels	811(H) x 508(V) 795(H) x 596(V)	
Pixels effectifs	768(H) x 494(V) 752(H) x 582(V)	
Système de balayage	2 : 1 Entrelacement	
Synchronisation	Interne/Fermeture de ligne	
Fréquence	H: 15,734KHz / V : 59,94Hz H : 15,625 KHz / V : 50Hz	
Résolution horizontale	Couleur : 580 TV Lignes (Min.), N/B : 700 lignes TV (Min.)	
Luminosité min.:	Couleur : 0.15Lux (50 IRE@F1.2), 0.0003Lux (Sens-up, 512X) N/B : 0Lux (DEL allumée)	
S/N (signal Y)	52dB	
Sortie vidéo	CVBS : 1.0Vp-p / 75Ω	
LENTILLE		
Rapport de grossissement	Fixe	
Distance focale	3,6mm	
Ratio d'ouverture max.	F2,0	
Distance objet min.	0,4m (39,93cm)	
Champ angulaire de la vision	H: 71°, V : 52°	
PIVOTEMENT HORIZONTAL/INCLINAISON VERTICALE/ROTATION		
Plage de pivotement	0° ~ 352°	
Plage d'inclinaison	0° ~ 75°	
Plage de rotation	0° ~ 348°	
FONCTIONS		
Affichage à l'écran	Intégré (support multilingue)	
Titre de la caméra	On/Off	
Diurne et nocturne	Auto (ICR) / Couleur / N/B	
Compensation du rétroéclairage	BLC / HLC / Off	
Détection de mouvement	On/Off	
Mode vie privée	On / Off (8 zones programmables)	
Filtre anti-bruit 3D (SSNR II)	Inférieur/Moyen/Élevé/Off	
Lentilles relevées (intégration du cadre)	On/Off (valeur limite sélectionnable ~ 512X)	
Commande de gain	Élevé/Faible/Désactivé	
Balance des blancs	ATW/AWC/Manuel/Intérieur/Extérieur	
Vitesse de l'obturateur électronique	Auto (NTSC: 1/60 ~ 1/120,000sec, PAL: 1/50 ~ 1/120,000) Manuel/A.FLK	
Réflexion	On/Off	
Miroir	On/Off	
ENVIRONNEMENT		
Température/Humidité de fonctionnement	-10°C ~ +50°C / 20% ~ 80% RH	
Température/Humidité de stockage	-20°C ~ +60°C / 20% ~ 90% RH	
MÉCANIQUE		
Dimension (WxHxD)	Ø107.5 x 84.7mm (Ø4.23" x 3.33")	
Poids	260g (0,26 kg)	
LED IR	8 unités	
Distance IR	7m (701,04cm)	