



# SID-450/452

Caméra dôme Diurne et nocturne, haute résolution, 1/3"

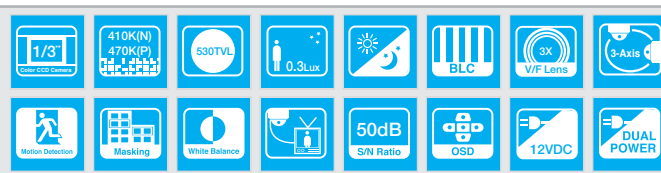


## CISDEC

LE FUTUR DE VOTRE VIDÉOSURVEILLANCE

### Description

Le modèle SID-450/452, est une caméra dôme couleur 3 axes qui offre non seulement des performances en termes de qualité, mais également une facilité d'installation exceptionnelle. Cette caméra est incroyablement simple à installer, grâce à son montage 3 axes, qui permet un montage mural ou incliné. De taille compacte, elle intègre des lentilles varifocales 3X (3 ~ 9 mm), une résolution de 530 lignes TV, une illumination minimum de 0,002 Lux et une technique de réduction du bruit SSNR unique. Cette caméra polyvalente constitue un choix excellent pour des applications d'intérieur telles que les magasins de détail, les écoles, les aéroports, les banques et les hôtels. Le modèle SID-450 est alimenté en 12V CC, et le modèle SID-452 est alimenté en 12V CC ou 24V CA.

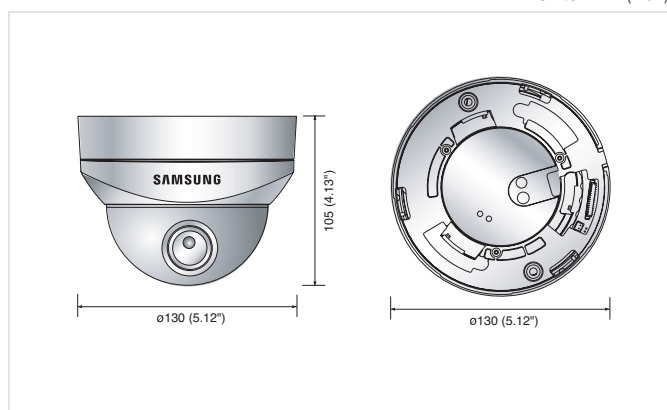


### Caractéristiques

- CCD couleur Super HAD (appareil aérothermique) 1/3"
- Lentilles varifocales (3 ~ 9 mm) 3X intégrées avec diaphragme automatique.
- Fixation murale avec montage caméra sur 3 axes de rotation
- La réduction numérique du bruit SSNR économise l'espace disque du DVR.
- Capacité Jour et Nuit pendant un fonctionnement 24h/24 et 7 jours/7.
- Haute résolution de 530 lignes TV
- Éclairage minimum de 0,3 Lux@F1.2 (Couleur)  
0.002Lux@F1.2 (Couleur lentilles relevées)
- Masque vie privée avec 4 zones programmables
- Détection de mouvement (4 zones)
- OSD (Affichage écran)
- Rapport signal-bruit de 50dB
- Tension électrique : 12V CC (SID-450N/P)
- Tension double : 24V CA / 12V CC (SID-452N/P)

### Dimensions

Unité : mm (inch)



### Spécifications techniques

	SID-450N	SID-450P	SID-452N	SID-452P
<b>ÉLECTRIQUE</b>				
Tension d'entrée	12V DC		Double 12V CC (12V CC/ 24V CA)	
Consommation Électrique	Max. 2.5W		Max. 3W	
<b>VIDÉO</b>				
IDispositif d'imagerie	CCD Super HAD (appareil aérothermique) 1/3			
Nombre total de pixels	811(H) x 508(V)	795(H) x 596(V)	811(H) x 508(V)	795(H) x 596(V)
Pixels effectifs	768(H) x 494(V)	752(H) x 582(V)	768(H) x 494(V)	752(H) x 582(V)
Système de balayage	2 : 1 Entrelacement			
Synchronisation	Interne/Fermeture de ligne			
Fréquence	H:15.734KHz/V:59.94Hz	H:15.625KHz/V:50Hz	H:15.734KHz/V:59.94Hz	H:15.625KHz/V:50Hz
Résolution horizontale	530 lignes TV (Min.)			
Luminosité min. :	Couleur : 0.3Lux (50 IRE@F1.2), 0.002Lux (Lentilles relevées, 128X)			
S/N (signal Y)	50dB			
Sortie vidéo	CVBS : 1.0Vp-p / 75Ω			
<b>LENTILLE</b>				
Rapport de grossissement	3X (Manuel)			
Distance focale	3 ~ 9mm (F1.2)			
Ratio d'ouverture max.	1 : 1,2(Largeur) ~ 2,1(Tele)			
Distance objet min.	0,5m (49,99cm)			
Champ angulaire de la vision	H: 90°(Largeur)~31,8°(Tele) / V : 66,2°(largeur) ~ 23,9°(Tele)			
Commande iris	Auto			
<b>PIVOTEMENT HORIZONTAL/ INCLINAISON VERTICALE/ ROTATION</b>				
Plage de pivotement	0° ~ 350°			
Plage d'inclinaison	0° ~ 140°(Largeur) ~ 160°(Tele)			
Plage de rotation	0° ~ 340°			
<b>FONCTIONS</b>				
Affichage à l'écran	Intégré			
Titre de la caméra	On/Off			
Diurne et nocturne	On / Off (Électrique)			
Compensation du rétroéclairage	Inférieur/Moyen/Élevé/Off			
Détection de mouvement	On/Off			
Mode vie privée	On / Off (4 zones programmables)			
Filtre anti-bruit (SSNRII)	Inférieur/Moyen/Élevé/Off			
Lentilles relevées (intégration du cadre)	On/Off (limite de sélection possible ~ 128X)			
Commande de gain	Inférieur/Moyen/Élevé/Off			
Balance des blancs	ATW (Intérieur/Extérieur)/AWC/Manuel			
Vitesse de l'obturateur électronique	Fixe (1/60 / pas de scintillement)	Fixe (1/50 / pas de scintillement)	Fixe (1/60 / pas de scintillement)	Fixe (1/50 / pas de scintillement)
Miroir	On/Off			
<b>ENVIRONNEMENT</b>				
Température/Humidité de fonctionnement	-10°C ~ +50°C / 20% ~ 80% RH			
Température/Humidité de stockage	-20°C ~ +60°C / 20% ~ 95% RH			
<b>MÉCANIQUE</b>				
Dimension (LxH)	Ø130 x 100mm (Ø5.12" x 3.94")		Ø130 x 105mm (Ø5.12" x 4.13")	
Poids	570g (0,57 kg) 670g (0,67 kg)			
Certifications	FCC (Classe A)	CE (Classe A)	FCC (Classe A)	CE homologué UL/UL (Classe A)