



# SID-500

Caméra Dôme avec zoom, diurne & nocturne 10 X 1/4"

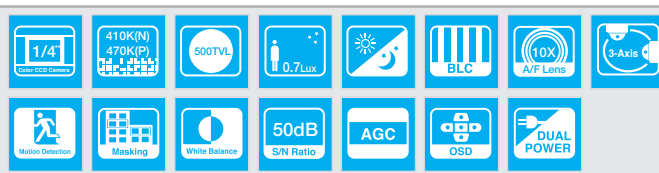


## CISDEC

LE FUTUR DE VOTRE VIDÉOSURVEILLANCE

### Description

Le SID-500 est une caméra dôme anti-chocs, haute résolution, pour des applications d'intérieur aux lentilles de zoom 10X avancées avec auto-focus et auto-diaphragme. L'installation n'est pas plus compliquée qu'avec le SID-500. La caméra utilise un système de fixation sur 3 axes pour se positionner rapidement ; il ne vous est pas nécessaire de vous inquiéter du réglage de l'objectif. Procédez au montage et pointez la caméra dans la direction voulue. C'est tout ! Le zoom et les autres fonctionnalités programmables peuvent être réglés soit sur la caméra même ou par télécommande, depuis le site de vidéosurveillance.

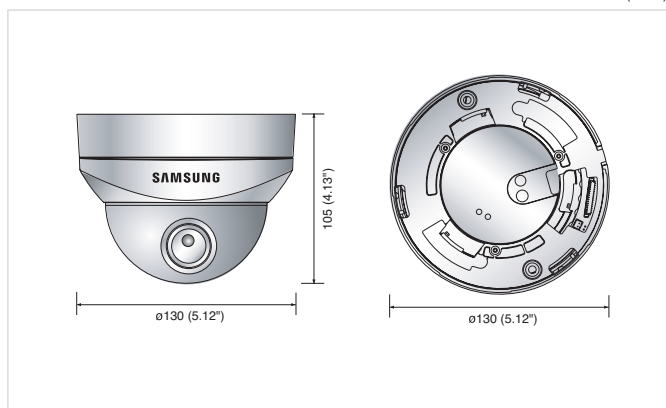


### Caractéristiques

- CCD couleur Super HAD (appareil aérothermique) 1/4"
- Lentilles de zoom intégrées 10X (3,8 ~ 38 mm) avec auto focus et diaphragme automatique
- Fixation murale avec montage caméra sur 3 axes de rotation
- La réduction numérique du bruit SSNR économise l'espace disque du DVR.
- Diurne et nocturne avec ICR (Infrared Cut filter Removal) [Suppression du filtre à infra-rouge]
- Haute résolution de 500 lignes TV (Couleur), 570 lignes TV (N/B)
- Éclairage minimum de 0,7 Lux@F1.8 (Couleur)  
0.02Lux@F1.8 (N/B)  
0.005 Lux@F1.8 (Couleur lentilles relevées)
- Masque vie privée avec 4 zones programmables
- Détection de mouvements
- OSD (Affichage écran)
- Rapport signal-bruit de 50dB
- Tension double : 24V CA / 12V CC

### Dimensions

Unité : mm (inch)



### Spécifications techniques

	SID-500N	SID-500P
<b>ÉLECTRIQUE</b>		
Tension d'entrée	Double (12V CC / 24V CA)	
Consommation Électrique	Max. 5.5W	
<b>VIDÉO</b>		
Dispositif d'imagerie	CCD Super HAD (appareil aérothermique) 1/4"	
Nombre total de pixels	811(H) x 508(V)	795(H) x 596(V)
Pixels effectifs	768(H) x 494(V)	752(H) x 582(V)
Système de balayage	2 : 1 Entrelacement	
Synchronisation	Interne/Verrouillage de ligne	
Fréquence	H : 15.734KHz / V : 59.94Hz H : 15.625 KHz / V : 50Hz	
Résolution horizontale	Couleur : 500 TV Lignes (Min.), N/B : 570 lignes TV (Min.)	
Luminosité min.:	Couleur : 0.7Lux (50 IRE@F1.8), 0.005Lux (Lentilles relevées, 128X) N/B : 0.02Lux (50 IRE@F1.8)	
S/N (signal Y)	50dB	
Sortie vidéo	CVBS : 1.0Vp-p / 75Ω	
<b>LENTILLE</b>		
Rapport de grossissement	10X (Optique), 10X (Numérique)	
Distance focale	3,8 ~ 38mm (F1,8)	
Ratio d'ouverture max.	1 : 1.6(Largeur) ~ 3,2(Tele)	
Distance objet min.	1m (99,97cm)	
Champ angulaire de la vision	H: 51,2°(Largeur)~5,58°(Tele) / V : 39,3°(largeur) ~ 4,27°(Tele)	
Mise au point	Auto/Manuel/Par pression	
Vitesse de mouvement du zoom	1.67sec	
Commande iris	Auto / Manuel	
<b>PIVOTEMENT HORIZONTAL/ INCLINAISON VERTICALE/ ROTATION</b>		
Plage de pivotement	0° ~ 340°	
Plage d'inclinaison	0° ~ 146°	
Plage de rotation	0° ~ 340°	
<b>FONCTIONS</b>		
Affichage à l'écran	Intégré	
Titre de la caméra	On/Off	
Diurne et nocturne	Auto (ICR) / Couleur / N/B	
Compensation du rétroéclairage	Inférieur/Moyen/Élevé/Off	
Détection de mouvement	On/Off	
Mode vie privée	On / Off (4 zones programmables)	
Filtre anti-bruit (SSNRII)	Inférieur/Moyen/Élevé/Off	
Lentilles relevées (intégration du cadre)	On/Off (limite de sélection possible ~ 128X)	
Commande de gain	Normal/Élevé/Off	
Balance des blancs	ATW/AWC/Manuel/	
Vitesse de l'obturateur électronique	Auto (NTSC : 1/60 ~ 1/120,000sec, PAL : 1/50 ~ 1/120,000)/Manuel/A.FLK	
Communication	RS-485	
Protocole	Samsung Techwin, Pelco-D	
Alarme	4 In, 2 Out	
Réflexion	On / Off	
Miroir	On / Off	
<b>ENVIRONNEMENT</b>		
Température/Humidité de fonctionnement	-10°C ~ +50°C / 20% ~ 80% RH	
Température/Humidité de stockage	-20°C ~ +60°C / 20% ~ 90% RH	
<b>MÉCANIQUE</b>		
Dimension (LxH)	Ø130 x 105mm (Ø5.12" x 4.13")	
Poids	640g (0,64 kg)	
Certifications	FCC (Classe A), homologué UL/cUL	CE (Classe A)