



SID-460/460W

Caméra dôme, Jour et Nuit, haute résolution 1/3"



CISDEC
LE FUTUR DE VOTRE VIDÉOSURVEILLANCE

Description

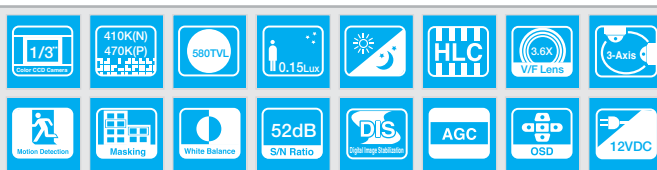
Le modèle Samsung Techwin SID-460/460W redéfinit vos attentes en matière de fonctionnalités et de performances, pour une caméra mini-dôme fixe. Grâce à notre moteur de traitement du signal numérique de IVème génération W-IV, le modèle SID-460/460W peut produire une vidéo de résolution couleur inégalée de 580 lignes TV. De plus, le nouveau DSP fournit le jeu de fonctionnalités d'amélioration des performances le plus complet du secteur, telles que la stabilisation d'image numérique, le filtrage de bruit 3D et bien d'autres fonctionnalités inexistantes dans des caméras d'autres catégories.



SID-460



SID-460W

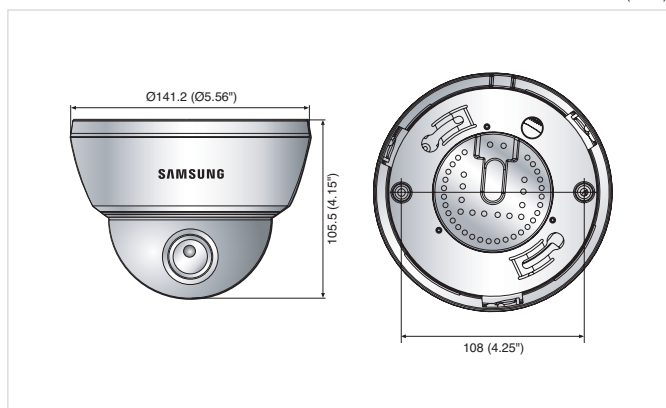


Caractéristiques

- CCD couleur double densité verticale 1/3"
- Moteur Winner DSP de dernière génération intégré au W-IV
- Lentilles varifocales 3,6X (2,8 - 10 mm) intégrées avec diaphragme automatique
- Technologie de réduction de bruit 3D, intégrée au SSNR II
- Diurne et nocturne avec ICR (Infrared Cut filter Removal) [Suppression du filtre à infra-rouge]
- Haute résolution de 580 lignes TV (Couleur), 700 lignes TV (N/B)
- Éclairage minimum de 0.15 Lux@F1.2 (Couleur)
0.01Lux@F1.2 (N/B)
0.0006Lux@F1.2 (Color sens-up)
- Masque vie privée avec 8 zones programmables
- HLC (compensation de lumière élevée) • DIS (Stabilisateur d'image optique)
- Réglage facile grâce au montage de la caméra selon trois axes
- Détection intelligente de mouvement : 8 zones
- RS-485 Contrôle des paramètres par télécommande
- OSD multilingues • Rapport signal-bruit de 52dB
- Tension électrique : 12V CC
- Couleur : Argent (SID-460), Ivoire (SID-460W)

Dimensions

Unité : mm (inch)



Spécifications techniques

	SID-460N/460WN	SID-460P/460WP
ÉLECTRIQUE		
Tension d'entrée	12V DC	
Consommation Électrique	Max. 3.5W	
VIDÉO		
Dispositif d'imagerie	CCD interligne double densité verticale 1/3"	
Nombre total de pixels	811(H) x 508(V)	795(H) x 596(V)
Pixels effectifs	768(H) x 494(V)	752(H) x 582(V)
Système de balayage	2 : 1 Entrelacement	
Synchronisation	Interne	
Fréquence	H:15.734KHz / V : 59,94Hz	H: 15.625 KHz / V : 50Hz
Résolution horizontale	Couleur : 580 TV Lignes (Min.), N/B : 700 lignes TV (Min.)	
Luminosité min.:	Couleur : 0.15Lux (50 IRE@F1.2), 0.0006Lux (Sens-up, 256X) N/B : 0.01Lux (50 IRE@F1.2)	
S/N (signal Y)	52dB	
Sortie vidéo	CVBS : 1.0Vp-p / 75Ω	
LENTILLE		
Rapport de grossissement	3,6x (Manuel)	
Distance focale	2.8 - 10mm (F1.2)	
Ratio d'ouverture max.	1 : 1,2(Largeur) - 2,8(Tele)	
Distance objet min.	0,2m (20,12cm)	
Champ angulaire de la vision	H: 94,4°(Largeur)-28°(Tele) / V : 69,2°(largeur) - 21°(Tele)	
Mise au point	Manuel	
Commande iris	Auto	
PIVOTEMENT HORIZONTAL/INCLINAISON VERTICALE/ROTATION		
Plage de pivotement	0° - 340°	
Plage d'inclinaison	0° - 146°	
Plage de rotation	0° - 340°	
FONCTIONS		
Affichage à l'écran	Intégré (support multilingue)	
Titre de la caméra	On/Off	
Diurne et nocturne	Auto (ICR) / Couleur / N/B	
Compensation du rétroéclairage	BLC / HLC / Off	
Détection de mouvement	On/Off	
Stabilisateur numérique d'image	On/Off	
Mode vie privée	On / Off (8 zones programmables)	
Filtre anti-bruit 3D (SSNR II)	On/Off	
Lentilles relevées (intégration du cadre)	Auto/Off (valeur limite sélectionnable ~ 256X)	
Commande de gain	Élevé/Faible/Désactivé	
Balance des blancs	ATW/AWC/Manuel/Intérieur/Extérieur	
Vitesse de l'obturateur électronique	Auto (NTSC : 1/60 - 1/120,000sec, PAL : 1/50 - 1/120,000)/Manuel/A.FLK	
Communication	RS-485	
Protocole	Samsung Techwin, Pelco-D	
Réflexion	On/Off	
Miroir	On/Off	
ENVIRONNEMENT		
Température/Humidité de fonctionnement	-10°C ~ +50°C / 20% ~ 80% RH	
Température/Humidité de stockage	-20°C ~ +60°C / 20% ~ 95% RH	
MÉCANIQUE		
Dimension (LxH)	Ø141.2 x 105.5mm (Ø5.56" x 4.15")	
Poids	560g (0,56 kg)	
Couleur	Argent (SID-460), Ivoire (SID-460W)	
Certifications	FCC (Classe A)	CE (Classe A)