



SPD-2700

Caméra dôme PTZ 27X, haute résolution, lumière ultra-basse 1/4"



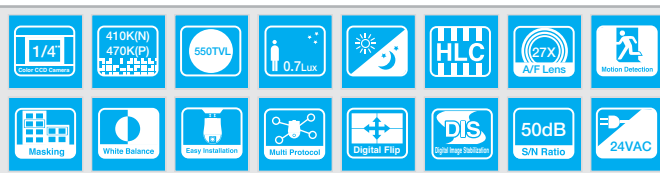
CISDEC

LE FUTUR DE VOTRE VIDÉOSURVEILLANCE

Description

La caméra dôme PTZ SPD-2700 est équipée d'une puce DSP W-IV. Son zoom optique 33X (3.5 ~ 115.5mm) et zoom numérique 12X offrent un zoom combiné de 324X. La haute qualité d'image de cette caméra, de résolution de 550 lignes TV, et la technologie Diurne et Nocturne ICR, assurent une polyvalence, permettant une utilisation polyvalente et une adaptation particulière dans les endroits exigeant une sécurité absolue.

NOUVEAU

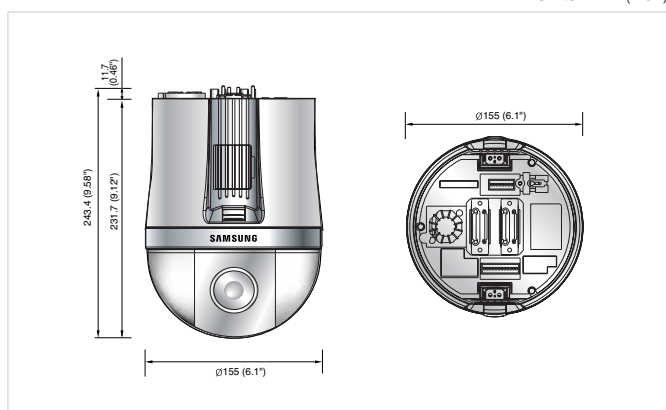


Caractéristiques

- CCD couleur Super HAD (appareil aérothermique) 1/4"
- Basé sur W-IV, la dernière génération du moteur DSP Winner
- Puissant zoom optique 27X ((3.5 ~ 94,5mm) et zoom numérique 12X
- SSNR II, la technologie de réduction du bruit numérique 3D
- Diurne et nocturne avec ICR (Infrared Cut filter Removal) [Suppression du filtre à infra-rouge]
- Haute résolution de 550 lignes TV (Couleur), 680 lignes TV (N/B)
- Éclairage minimum de 0.4 Lux@F1.6 (Couleur)
0.02Lux@F1.6 (N/B)
0.001Lux@F1.6 (Color sens-up)
- Masque vie privée avec 8 zones programmables
- HLC (High Light Compensation) (compensation de lumière vive) :
- DIS (Stabilisateur numérique d'image)
- 255 positions prédéfinies programmables • Support protocole multiple
- Fonctions automatiques de balisage de zone
- Vitesse max. de pivotement horizontal 500°/sec et rotation continue de 360°
- Détection de mouvement • Télécommande de configuration RS-485/422
- OSD multilingue • Rapport signal-bruit de 50dB
- Tension électrique : 24V CA

Dimensions

Unité : mm (inch)



Spécifications techniques

	SPD-2700N	SPD-2700P
ÉLECTRIQUE		
Tension d'entrée	24V AC	
Consommation Électrique	Max. 13W	
VIDÉO		
Dispositif d'imagerie	CCD Super HAD (appareil aérothermique) 1/4"	
Nombre total de pixels	811(H) x 508(V)	795(H) x 596(V)
Pixels effectifs	768(H) x 494(V)	752(H) x 582(V)
Système de balayage	2 : 1 Entrelacement	
Synchronisation	Interne/Verrouillage de ligne CA	
Fréquence	H: 15,734KHz / V : 59,94Hz	H : 15,625 KHz / V : 50Hz
Résolution horizontale	Couleur : 550 TV Lignes (Min.), N/B : 680 lignes TV (Min.)	
Luminosité min.:	Couleur : 0.4Lux (50 IRE@F1.6), 0.001Lux (Sens-up, 256X) N/B : 0.02Lux (50 IRE@F1.6)	
S/N (signal Y)	50dB	
Sortie vidéo	CVBS : 1.0Vp-p / 75Ω	
LENTILLE		
Rapport de grossissement	27X (Optique), 12X (Numérique)	
Distance focale	3.5 ~ 95,8mm (F1.6 ~ 2,9)	
Ratio d'ouverture max.	1 : 1.6(Largeur) ~ 3,6(Tele)	
Distance objet min.	1,9m (189,89cm)	
Champ angulaire de la vision	H: 55,5°(Largeur) ~ 2,24°(Tele) / V : 42,5°(largeur) ~ 1,79°(Tele)	
Mise au point	Auto/Manuel/Simple pression	
Vitesse de mouvement du zoom	2,5 secs	
Commande iris	Auto / Manuel	
PIVOTEMENT HORIZONTAL/INCLINAISON VERTICALE		
Plage de pivotement	360° sans fin	
Vitesse de pivotement	Préréglages : 500°/sec/Manuel : 0.024°/sec - 120°/sec (Ratio de grossissement proportionnel)	
Plage d'inclinaison	-6° ~ 186°	
Vitesse d'inclinaison	Préréglages : 500°/sec/Manuel : 0.024°/sec - 120°/sec (Ratio de grossissement proportionnel)	
Positions prééglées	255	
Précision des prééglages	±0.1°	
Mode PTZ	Préréglages, Basculement, Groupe, Tour	
FONCTIONS		
Affichage à l'écran	Intégré (support multilingue)	
Titre de la caméra	On/Off	
ID (adresse de la caméra)	1 ~ 255	
Diurne et nocturne	Auto (ICR) / Couleur / N/B	
Compensation du rétroéclairage	BLC / HLC / Off	
Détection de mouvement	On/Off	
Stabilisateur numérique d'image	On/Off	
Mode vie privée	On / Off (8 zones programmables)	
Filtre anti-bruit 3D (SSNR II)	Inférieur/Moyen/Élevé/Off	
Lentilles relevées (intégration du cadre)	On/Off (valeur limite sélectionnable ~ X256)	
Commande de gain	Inférieur/Moyen/Élevé/Manuel/Off	
Balance des blancs	ATW/AWC/Manuel/Intérieur/Extérieur	
Vitesse de l'obturateur électronique	Auto (NTSC : 1/60 ~ 1/120,000sec, PAL : 1/50 ~ 1/120,000)/Manuel/A.FLK	
Communication	RS-485/422	
Protocole	Samsung Techwin, Pelco-D, Pelco-P, Panasonic, Honeywell, AD, Vicon, Samsung	
Alarme	Electronics	
Basculement numérique automatique	4 entrées, 2 sorties, 1 Aux	
ENVIRONNEMENT		
Température/Humidité de fonctionnement		
Température/Humidité de stockage	-10°C ~ +50°C / 20% ~ 80% RH	
MÉCANIQUE		
Dimension (LxH)		
Poids	Ø155 x 243,4mm (Ø6.1" x 9.58")	
Protection entrée	2Kg	
Certifications	IP67 (boîtier facultatif)	
	FCC (Classe A), homologué UL/cUL CE (Classe A)	