



# SPD-3350

Caméra dôme PTZ 33X à haute performance 1/4" WDR



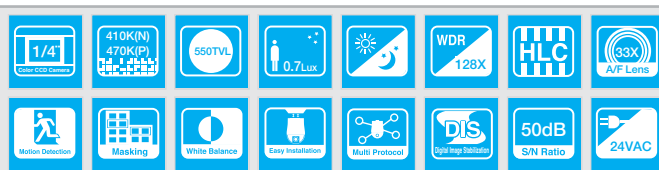
## CISDEC

LE FUTUR DE VOTRE VIDÉOSURVEILLANCE

### Description

Le SPD-3350 est essentiellement le même que le SPD-3750, excepté que l'appareil a un zoom 33x au lieu de 37x. Pour le reste, le 3350 est le même que le SPD-3750. Si la plage de zoom supplémentaire ne constitue pas un problème, le SPD-3350 sera alors le bon choix.

**NOUVEAU**

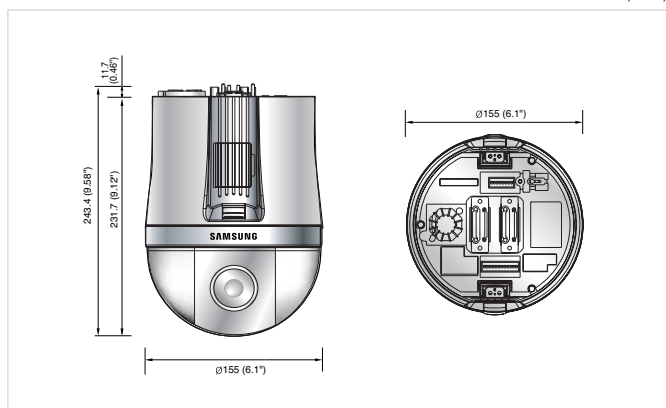


### Caractéristiques

- CCD couleur double densité verticale 1/4"
- Moteur SV DSP de la dernière génération intégré au SV-IV
- Puissant zoom optique 33X (3.5 ~ 115,5mm) et zoom numérique 12X.
- Fonction WDR 128X puissante : Max. 52dB
- SSNR II, la technologie de réduction du bruit numérique 3D
- Diurne et nocturne avec ICR (Infrared Cut filter Removal) [Suppression du filtre à infra-rouge]
- Haute résolution de 550 lignes TV (Couleur), 680 lignes TV (N/B)
- Éclairage minimum de 0,7 Lux@F1.6 (Couleur)  
0.03Lux@F1.6 (N/B)  
0.002Lux@F1.6 (Couleur lentilles relevées)
- Masque vie privée avec 8 zones programmables
- HLC (compensation de lumière élevée) • DIS (Stabilisateur d'image optique)
- 255 positions prédéfinies programmables • Support protocole multiple
- Fonctions automatiques de balisage de zone
- Vitesse max. de pivotement horizontal 500°/sec et rotation continue de 360°
- Détection de mouvement • Télécommande de configuration RS-485/422
- OSD multilingue • Rapport signal-bruit de 50dB • Tension électrique : 24V CA

### Dimensions

Unité : mm (inch)



### Technical Specifications

	SPD-3350N	SPD-3350P
<b>ÉLECTRIQUE</b>		
Tension d'entrée	24V CA	
Consommation Électrique	Max. 15W	
<b>VIDÉO</b>		
Dispositif d'imagerie	CCD interligne double densité verticale 1/4"	
Nombre total de pixels	811(H) x 508(V)	795(H) x 596(V)
Pixels effectifs	768(H) x 494(V)	752(H) x 582(V)
Système de balayage	2 : 1 Entrelacement	
Synchronisation	Interne/Verrouillage de ligne CA	
Fréquence	H: 15,734KHz / V : 59,94Hz	H : 15,625 KHz / V : 50Hz
Résolution horizontale	Couleur : 550 TV Lignes (Min.), N/B : 680 lignes TV (Min.)	
Luminosité min.:	Couleur : 0.7Lux (50 IRE@F1.6), 0.002Lux (Sens-up, 256X) N/B : 0.03Lux (50 IRE@F1.6)	
S/N (signal Y)	50dB	
Sortie vidéo	CVBS : 1.0Vp-p / 75Ω	
<b>LENTILLE</b>		
Rapport de grossissement	33X (Optique), 12X (Numérique)	
Distance focale	3.5 ~ 115,5mm (F1.6 ~ 3.6)	
Ratio d'ouverture max.	1 : 1.6(Largeur) ~ 3.6(Tele)	
Distance objet min.	1,8m (180,14cm)	
Champ angulaire de la vision	H: 55,5°(Largeur) ~ 1,77°(Tele) / V : 42,5°(largeur) ~ 1,33°(Tele)	
Mise au point	Auto/Manuel/Simple pression	
Vitesse de mouvement du zoom	2,4 secs	
Commande iris	Auto / Manuel	
<b>PIVOTEMENT HORIZONTAL/INCLINAISON VERTICALE</b>		
Plage de pivotement	360° sans fin	
Vitesse de pivotement	Préréglages : 500°/sec/Manuel : 0.024°/sec ~ 120°/sec (Ratio de grossissement proportionnel)	
Plage d'inclinaison	-6° ~ 186°	
Vitesse d'inclinaison	Préréglages : 500°/sec/Manuel : 0.024°/sec ~ 120°/sec (Ratio de grossissement proportionnel)	
Positions préréglées	255	
Précision des préréglages	±0,1°	
Mode PTZ	Préréglages, Basculement, Groupe, Tour	
<b>FONCTIONS</b>		
Affichage à l'écran	Intégré (support multilingue)	
Titre de la caméra	On/Off	
ID (adresse de la caméra)	1 ~ 255	
Diurne et nocturne	Auto (ICR) / Couleur / N/B	
Compensation du rétroéclairage	WDR / BLC / HLC / Off	
Plage dynamique	52dB	
Détection de mouvement	On/Off	
Stabilisateur numérique d'image	On/Off	
Mode vie privée	On / Off (8 zones programmables)	
Filtre anti-bruit 3D (SSNR II)	Inférieur/Moyen/Élevé/Off	
Lentilles relevées (intégration du cadre)	On/Off (valeur limite sélectionnable ~ X256)	
Commande de gain	Inférieur/Moyen/Élevé/Manuel/Off	
Balance des blancs	ATW/AWC/Manuel/Intérieur/Extérieur	
Vitesse de l'obturateur électronique	Auto (NTSC : 1/60 ~ 1/120,000sec, PAL : 1/50 ~ 1/120,000)/Manuel/A.FLK	
Communication	RS-485/422	
Protocole	Samsung Techwin, Pelco-D, Pelco-P, Panasonic, Honeywell, AD, Vicon, Samsung Electronics	
Alarme	4 entrées, 2 sorties, 1 Aux	
Basculement numérique automatique	On/Off	
<b>ENVIRONNEMENT</b>		
Température/Humidité de fonctionnement	-10°C ~ +50°C / 20% ~ 80% RH	
Température/Humidité de stockage	-20°C ~ +60°C / 20% ~ 95% RH	
<b>MÉCANIQUE</b>		
Dimension (LxH)	Ø155 x 243,4mm (Ø6.1" x 9.58")	
Poids	2 kg	
Protection entrée	IP67 (boîtier facultatif)	
Certifications	FCC (Classe A), homologué UL/cUL, CE (Classe A)	